



POIDS LOURDS

LE SPÉCIALISTE PIÈCES ET RÉPARATION VI



LES INDISPENSABLES

THERMIQUE MOTEUR



1^{ER} RÉSEAU ENGAGÉ
DANS LA CERTIFICATION
DE SERVICES



PLUS DE 110 STATIONS
CHRONOTACHYGRAPHE



POIDS LOURDS

LE SPÉCIALISTE PIÈCES ET RÉPARATION VI

PLUS DE 190
ESPACES ET GARAGES
DANS TOUTE LA FRANCE

TOUS TYPES DE
PRESTATIONS ATELIER

PLUS DE 100 000 RÉFÉRENCES



THERMIQUE MOTEUR



Boucle Thermique

• Composants et fonctionnement	4
• Comment mesurer un radiateur ?	5
• Autres produits «Thermique»	6

**A VOIR
ABSOLUMENT !**



Radiateurs Eau & Air - Applications pour

• DAF	8
• IVECO	8
• M.A.N	9
• MERCEDES-BENZ	11
• RENAULT TRUCKS	12
• SCANIA	13
• VOLVO	13

Schémas techniques des radiateurs

• Radiateurs d'eau HELLA BEHR	14
• Radiateurs d'eau VALEO	21
• Radiateurs d'air HELLA BEHR	27
• Radiateurs d'air VALEO	32

Equivalences Constructeur / Equipementier

	35
--	----



Autres produits Thermique (BEHR HELLA)

	39
--	----



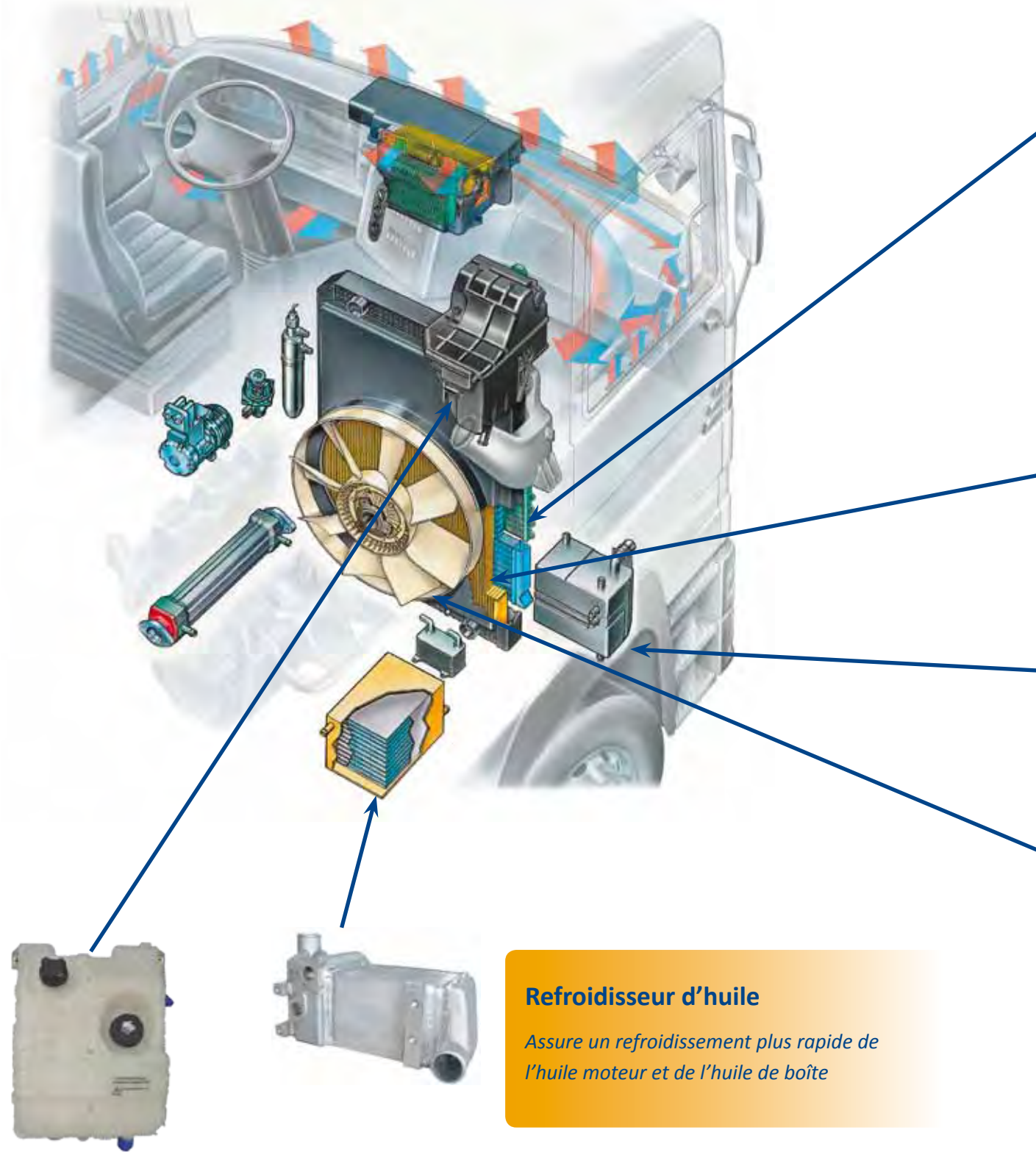
Gamme de produit VU/VUL

	41
--	----

Les correspondances, les affectations, les références et les croquis des produits figurant dans le catalogue sont donnés à titre purement indicatif, les équipementiers se réservant le droit de modifier sans préavis les caractéristiques de leurs produits. Nous apportons un soin tout particulier pour la réalisation de ce document et permettre de faire figurer avec la plus grande exactitude possible les renseignements et/ou références contenus dans cette publication. Toutefois, le Réseau AD PL décline toute responsabilité en cas d'éventuelles erreurs et/ou de modifications, suppressions de références ou d'affectations qui pourraient être décidées notamment par les Fournisseurs. L'utilisateur sous son entière responsabilité devra mener ses recherches et ses choix dans le catalogue, en fonction de l'usage général et/ou particulier qu'il souhaite en faire. L'utilisateur assumera ainsi seul les effets directs ou indirects qui pourraient découler de ses choix et de l'adéquation du produit choisi avec l'utilisation envisagée. Les tableaux de correspondance de ce catalogue, ne constituent qu'une aide à la recherche. Pour la sélection d'une référence sur un véhicule donné, il convient de consulter votre espace AD PL afin de déterminer avec précision la référence à employer.

Ce catalogue, réalisé par notre société contient des éléments de propriété lui appartenant, toute reproduction intégrale ou partielle par quelques procédés que ce soit sans notre accord préalable est donc interdite. Les références, les marques et les croquis constructeurs ne sont donnés que pour faciliter l'identification des pièces. Certains produits sont dangereux, respectez les précautions d'emploi. La société AUTODISTRIBUTION rappelle à ses clients que pour certains de ses produits, elle est contrainte d'utiliser des marques déposées par les constructeurs automobiles. Cette utilisation n'est faite qu'à titre de référence nécessaire pour qualifier la destination du produit. En aucun cas cette utilisation ne peut entraîner une confusion sur l'origine des pièces. Il s'agit pour la société AUTODISTRIBUTION et/ou les sociétés de son groupe de désigner le véhicule sur lequel ces pièces s'adaptent, conformément à l'article L 713-6 b du code de la Propriété Intellectuelle.

La boucle thermique, composants et fonctionnement



Refroidisseur d'huile

Assure un refroidissement plus rapide de l'huile moteur et de l'huile de boîte

Vase d'expansion

*Absorbe la dilatation du liquide de refroidissement
Maintient une pression constante dans le circuit*



Radiateur de refroidissement (eau)

Permet la dissipation de la chaleur produite par le moteur à travers le liquide de refroidissement

Représente 60% des interventions sur systèmes thermiques



Radiateur d'air de suralimentation (RAS) ou Intercooler

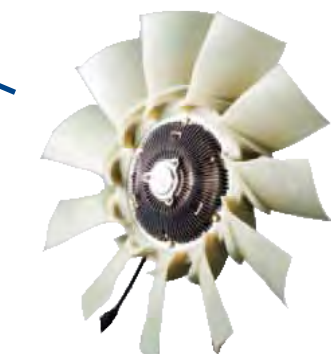
Refroidit l'air compressé par le turbo afin d'augmenter la puissance moteur

Représente 35% des interventions sur systèmes thermiques



Radiateur de chauffage

Réchauffe l'air de l'habitacle grâce à la chaleur transportée par le liquide de refroidissement



Ventilateur moteur VISCO®

Garantit un écoulement d'air suffisant pour refroidir le liquide de refroidissement

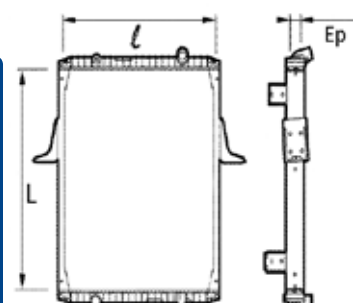


PRATIQUE

Radiateurs, prendre les bonnes côtes

Pour identifier correctement un radiateur, mesurer ses dimensions comme suit :

- Largeur (L) = Dimensions entre les boîtes à eau
- Epaisseur (Ep) = Epaisseur du faisceau
- Longueur (ℓ) = Dimensions entre les joues



Autres produits «Thermique»



TECHNIQUE

Sa fiabilité est très importante car une défaillance peut entraîner une surchauffe et donc de gros dégâts au niveau du moteur. C'est pourquoi nous distribuons des pompes à eau de qualité origine ou équivalente.

Pompe à eau

Permet la circulation du liquide de refroidissement dans le circuit depuis le moteur ou le liquide se réchauffe, jusqu'au radiateur ou il est refroidi

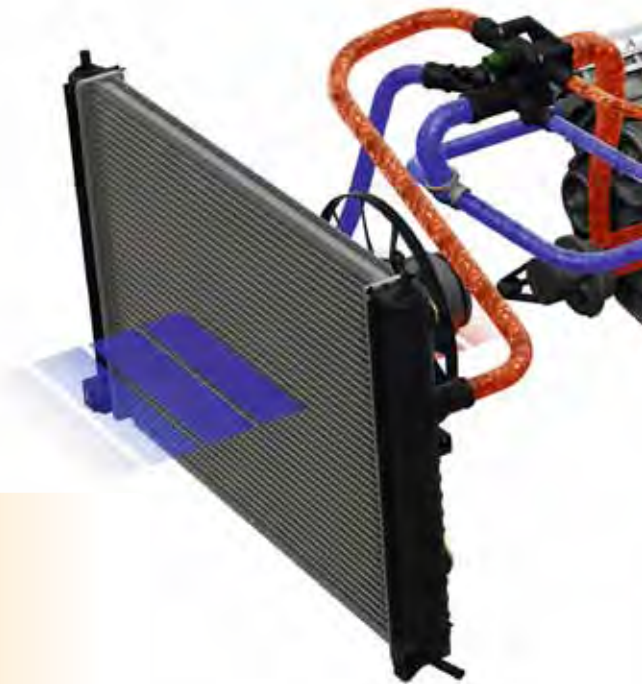


TECHNIQUE

Il existe différents types de liquides qui sont parfois non miscibles. Renseignez-vous auprès de nos techniciens experts !

Liquide de refroidissement

Permet de transporter la chaleur produite au niveau du moteur vers le radiateur, ou elle sera évacuée





Durites

Servent au transport du liquide de refroidissement et de l'air entre les différents composants de la boucle thermique

Il en existe de différents types :
flexibles, droites, coudées, en silicone, ...



TECHNIQUE

Lorsque le liquide de refroidissement est froid, le thermostat est fermé pour limiter la circulation de liquide uniquement dans le moteur.



Lorsque le liquide de refroidissement est à bonne température, le thermostat s'ouvre progressivement pour permettre au liquide de circuler vers le radiateur et d'être refroidi.

Lorsque le liquide de refroidissement est trop chaud, le thermostat est totalement ouvert pour maximiser le débit de liquide dans le radiateur.



Thermostat

Permet au liquide de refroidissement d'être toujours à la température idéale pour le fonctionnement du moteur



Applications pour	Année Début	Année Fin	Dimensions du faisceau (en mm)			Références Equipementiers			
			Largeur (L)	Longueur (l)	Épaisseur (Ep)		Page Schéma		Page Schéma
DAF									
Radiateur de refroidissement									
95	87	98	869	748	42			8MK 376 721-501	15
			969	748	42			8MK 376 721-521	15
			969	748	42			8MK 376 721-511	15
			1067	748	42	733531	25	8MK 376 721-531	15
			1067	748	40			8MK 376 722-281	17
95 XF	97	02	1067	748	42	732553	22	8MK 376 721-541	15
			1067	748	42	732554	23		
			1067	748	42			8MK 376 722-281	17
XF 95	02	06	1067	748	42	732553	22	8MK 376 721-541	15
XF 105	05	-	1067	748	40	733544	-	8MK 376 733-711	18
Refroidisseur d'air de suralimentation (INTERCOOLER)									
95	87	98	554	852	52	817369	-	8ML 376 723-771	27
			610	562	43	816784	32	8ML 376 776-671	31
	97	02	852	608	52	817368	-	8ML 376 724-001	27
95 XF	97	02	554	852	52	817369	-	8ML 376 723-771	27
XF 95	02	06	554	852	52	817369	-	8ML 376 723-771	27
XF 105	05	-	852	553	50			8ML 376 756-101	31
IVECO									
Radiateur de refroidissement									
EUROCARGO	91	-	495	539	62	730384	21		
			539	594	62	730385	21		
			540	580	42	731535	22	8MK 376 792-131	20
			542	478	42	730377	21	8MK 376 726-631	17
			542	478	42	733483	24		
			542	568	42	730378	21	8MK 376 704-611	14
			542	568	42			8MK 376 792-181	20
			542	580	62	731534	22		
			570	560	33			8MK 376 721-721	16
			642	568	42	733481	24		
			570	610	42	730380	21	8MK 376 717-561	14
			625	608	42	730379	21	8MK 376 705-761	14
640	565	42	733481	24	8MK 376 758-001	19			
EUROSTAR	1993	2002	800	748	42			8MK 376 721-591	15
			895	748	52	733482	24		
			900	748	42	730259	21	8MK 376 721-581	15
			900	748	42	730965	22	8MK 376 721-601	15
			900	748	42	733412	23	8MK 376 721-751	16
EUROTECH	1992	-	748	800	42			8MK 376 721-591	15
			800	754	51	730964	22		
			795	748	42	730258	21	8MK 376 721-571	15
			800	748	42			8MK 376 721-611	15
			900	748	42	730259	21	8MK 376 721-581	15
			900	748	42	730965	22	8MK 376 721-601	15
			900	748	42	733412	23	8MK 376 721-751	16
EUROTECH	1998	-	795	748	42	733487	24		
			795	748	42	730258	21	8MK 376 721-571	15
			800	748	42			8MK 376 721-591	15

Applications pour	Année Début	Année Fin	Dimensions du faisceau (en mm)			Références Equipementiers			
			Largeur (L)	Longueur (l)	Épaisseur (Ep)		Page Schéma		Page Schéma
IVECO (Suite)									
Radiateur de refroidissement (Suite)									
EUOTRAKKER	1993	2004	800	748	42	730258	21	8MK 376 721-571	15
			748	800	42			8MK 376 721-591	15
			800	754	51	730964	22		
			800	748	42			8MK 376 721-611	15
			800	748	42	733411	23	8MK 376 722-081	17
			900	748	42	730259	21	8MK 376 721-581	15
			1124	748	42	733410	23	8MK 376 721-741	16
M	82	92	561	655	62	811061	27		
Tector	2000	-	555	568	42	734872	26	8MK 376 758-011	19
			570	560	33			8MK 376 721-721	16
	2001	2003	640	565	42	733481	24	8MK 376 758-001	19
Stralis	2003	-	795	748	42	733486	24	8MK 376 792-111	20
			800	748	42	733411	23	8MK 376 722-081	17
			900	748	42	733508	-	8MK 376 721-791	17
	2002	-	1124	748	42	733410	23	8MK 376 721-741	16
Trakker	2004	-	800	748	42	733411	23	8MK 376 722-081	17
Refroidisseur d'air de suralimentation (INTERCOOLER)									
EUOCARGO	91	-	520	432	52			8ML 376 724-231	28
			531	366	50			8ML 376 758-141	31
			540	315	57	816731	32	8ML 376 776-731	31
			540	438	57	816732	32	8ML 376 776-741	31
			540	582	57	816733	32	8ML 376 776-761	31
			652	772	52			8ML 376 724-271	29
EUROSTAR	1993	2002	650	712	52	816846	32	8ML 376 724-031	28
			652	712	52			8ML 376 724-101	28
EUROTECH	1992	-	650	712	52	816846	32	8ML 376 724-031	28
			652	712	52			8ML 376 724-101	28
			650	712	52	816846	32	8ML 376 724-031	28
EUOTRAKKER	1993	2004	650	712	52	816846	32	8ML 376 724-031	28
			651	772	50	818736	33	8ML 376 724-301	29
M	82	92	651	772	50	818736	33	8ML 376 724-301	28
Tector	2000	-	520	432	52			8ML 376 724-231	28
			531	366	50	818778	34		
			531	437	50	818777	34	8ML 376 758-131	31
Stralis	2003	-	651	772	50	818736	33	8ML 376 724-301	29
			652	772	52	818880	34	8ML 376 724-271	29
	2002	-	652	872	52	818735	33	8ML 376 724-251	29
Trakker	2004	-	651	772	50	818736	33	8ML 376 724-301	29
MAN									
Radiateur de refroidissement									
F2000	1994	-	945	708	42	730323	21	8MK 376 721-481	14
			945	708	42	733430	24	8MK 376 721-761	16
			1065	708	42			8MK 376 721-461	14
			1066	708	52	732972	23		
E2000	2000	-	945	708	42	730323	21	8MK 376 721-481	14
			945	708	42	733430	24	8MK 376 721-761	14
			1065	708	42			8MK 376 721-461	14
			1066	708	52	732972	23		

Applications pour	Année Début	Année Fin	Dimensions du faisceau (en mm)			Références Equipementiers			
			Largeur (L)	Longueur (l)	Epaisseur (Ep)		Page Schéma		Page Schéma
MAN (Suite)									
Radiateur de refroidissement (Suite)									
TGA	2000	-	765	938	42	733428	24	8MK 376 721-711	16
			845	938	42			8MK 376 728-661	17
			920	938	42	733429	24	8MK 376 721-681	16
	2004	-	938	919	52			8MK 376 756-021	19
			938	844	52			8MK 376 756-011	19
TGL	2005	-	590	608	40			8MK 376 728-671	18
			705	608	40			8MK 376 730-621	18
TGM	2005	-	705	608	40			8MK 376 730-621	18
TGS	2007	-	765	938	42	733428	24	8MK 376 721-711	16
			845	938	42			8MK 376 728-661	17
			920	938	42	733429	24	8MK 376 721-681	16
			938	844	52			8MK 376 756-011	19
			938	844	52			8MK 376 756-011	19
			938	919	52			8MK 376 756-021	19
TGX	2007	-	765	938	42	733428	24	8MK 376 721-711	16
			845	938	42			8MK 376 728-661	17
			920	938	42	733429	24	8MK 376 721-681	16
			938	919	52			8MK 376 756-021	19
			938	844	52			8MK 376 756-011	19
			938	919	52			8MK 376 756-021	19
Refroidisseur d'air de suralimentation (INTERCOOLER)									
F2000	1994	-	652	612	50			8ML 376 724-201	28
			652	612	64	818881	34	8ML 376 723-741	27
			652	732	64	818743	33	8ML 376 723-751	27
E2000	2000	-	652	612	50			8ML 376 724-201	28
			652	732	64	818743	33	8ML 376 723-751	27
TGA	2000	-	665	892	64			8ML 376 724-361	29
			665	892	64			8ML 376 724-381	29
			665	892	64			8ML 376 724-321	29
			685	692	65	818741	33		
			685	892	66	818742	33	8ML 376 724-221	28
			685	892	66			8ML 376 724-211	28
			892	665	64			8ML 376 724-371	29
TGL	2005	-	535	512	50			8ML 376 728-701	30
			535	712	50			8ML 376 733-401	30
			712	535	64			8ML 376 746-301	30
TGM	2005	-	535	712	50			8ML 376 733-401	30
			552	352	132			8ML 376 756-001	30
			712	535	64			8ML 376 746-301	30
TGS	2007	-	665	892	64			8ML 376 724-361	29
			665	892	64			8ML 376 724-381	29
TGX	2007	-	665	892	64			8ML 376 724-321	29
			665	892	64			8ML 376 724-361	29
			665	892	64			8ML 376 724-381	29
			892	665	64			8ML 376 724-371	29

Applications pour	Année Début	Année Fin	Dimensions du faisceau (en mm)			Références Equipementiers			
			Largeur (L)	Longueur (l)	Épaisseur (Ep)		Page Schéma		Page Schéma
MERCEDES-BENZ									
Radiateur de refroidissement									
Actros	1996	2002	817	808	42	733417	23	8MK 376 721-211	14
			902	808	42	733419	23	8MK 376 721-221	14
			952	808	52	733485	24	8MK 376 721-231	14
			1013	812	57			8MK 376 765-181	19
			1015	808	42	733484	24	8MK 376 721-491	15
			1015	808	52			8MK 376 756-151	19
Actros MP2	2003	-	1013	812	57			8MK 376 765-181	19
			1015	808	42	733484	24	8MK 376 721-491	15
			1015	808	52			8MK 376 756-151	19
Atego	1998	2004	569	558	42	733422	23	8MK 376 721-271	14
			569	560	33			8MK 376 721-241	14
			735	568	43	733423	23		
			573	288	42	732303	22	8MK 376 758-031	19
			815	668	42	733416	23	8MK 376 721-261	14
Atego 2	2004	-	569	558	42	733422	23	8MK 376 721-271	14
			573	288	42	732303	22	8MK 376 758-031	19
			575	510	42	732304	22	8MK 376 758-021	19
Axor	2001	2004	780	668	52	735304	26		
			780	668	52	735305	26	8MK 376 758-051	19
			815	668	42			8MK 376 721-261	14
			815	668	42			8MK 376 722-021	17
			975	670	42	733545	26		
Axor 2	2004	-	815	668	42			8MK 376 721-261	14
Refroidisseur d'air de suralimentation (INTERCOOLER)									
Actros	1996	2002	712	596	66	818755	34	8ML 376 724-091	28
			752	852	66	818781	34	8ML 376 724-061	28
Actros MP2	2003	-	752	852	66	818781	34	8ML 376 724-061	28
			752	978	68	818782	34		
Atego	1998	2004	572	432	52	818752	-	8ML 376 723-791	27
			572	512	64			8ML 376 724-261	29
			712	596	66	818755	34	8ML 376 724-091	28
			558	789	68	817281	32	8ML 376 758-151	31
Atego 2	2004	-	572	432	52	818752	-	8ML 376 723-791	27
			558	789	68	817281	32	8ML 376 758-151	31
Axor	2001	2004	630	892	64			8ML 376 724-281	29
Axor 2	2004	-	712	596	66	818755	34	8ML 376 724-091	28
			630	892	64			8ML 376 724-281	29
			752	852	68	818781	34	8ML 376 724-061	28





PRATIQUE



Cars & Bus

Nous disposons d'une **gamme complète** de pièces pour Cars & Bus.
Renseignez-vous dans votre Espace AD Poids Lourds le plus proche!

Applications pour	Année Début	Année Fin	Dimensions du faisceau (en mm)			Références Equipementiers				
			Largeur (L)	Longueur (l)	Épaisseur (Ep)		Page Schéma		Page Schéma	
RENAULT TRUCKS										
Radiateur de refroidissement										
KERAX	1997	-	593	812	64	732334	-			
			825	727	52	732329	22	8MK 376 774-681	20	
			915	727	52	732335	22			
			810	708	42			8MK 376 722-071	17	
			810	708	52	733538	25			
			900	708	42			8MK 376 721-641	16	
	2001	-	900	708	52	733533	25			
	1997	-	915	727	52	732336	22	8MK 376 758-061	19	
	2005	-	968	708	52	733547	26	8MK 376 745-161	18	
MAGNUM	1990	1996	983	792	57	730624	21	8MK 376 705-591	14	
			1020	708	52	733542	-	8MK 376 728-711	18	
MIDLUM	2006	-	568	495	52			8MK 376 733-721	18	
			568	710	52			8MK 376 733-751	18	
			620	568	52			8MK 376 733-731	18	
PREMIUM	1996	-	810	708	42			8MK 376 721-661	16	
			810	708	52	733534	25			
			810	708	42	732329	22	8MK 376 721-661	16	
			810	708	52	733537	25	8MK 376 721-771	16	
			810	708	52	733535	25	8MK 376 721-781	16	
			825	730	48	732998	23			
			915	727	52	732337	22			
			915	727	52	732999	23	8MK 376 726-481	17	
			915	727	52	732336	22	8MK 376 758-061	19	
			968	708	42			8MK 376 721-671	16	
			968	708	52	733532	25	8MK 376 721-731	16	
PREMIUM II	2005	-	708	750	52	733548	26	8MK 376 745-181	18	
			810	708	52			8MK 376 745-171	18	
			991	708	52	733543	26	8MK 376 745-151	18	
Refroidisseur d'air de suralimentation (INTERCOOLER)										
KERAX	1997	-	593	812	64			8ML 376 722-011	27	
			812	593	50			8ML 376 746-281	30	
MAGNUM	1990	1996	690	690	50	732572	32	8ML 376 758-171	31	
			692	692	50	817181	32			
			692	692	50			8ML 376 758-171	31	
			755	785	68	816961	32	8ML 376 727-591	29	
			757	783	68	816730	32	8ML 376 727-541	29	
			593	812	64			8ML 376 728-731	30	
MAGNUM Dxi	2004	2006	593	812	64			8ML 376 728-731	30	
MIDLUM	2006	-	532	630	50			8ML 376 756-091	30	
			720	532	50			8ML 376 746-381	30	
PREMIUM	1996	-	593	812	52			8ML 376 724-081	28	
			593	812	64			8ML 376 722-011	27	
			593	812	64			8ML 376 724-071	28	
			593	812	66			8ML 376 724-241	28	
			630	827	68	816978	32	8ML 376 727-611	30	
			630	911	68	816979	32	8ML 376 727-631	30	
PREMIUM II	2005	-	700	672	50			8ML 376 746-341	30	
			812	593	50			8ML 376 746-281	30	
			593	812	64			8ML 376 728-731	30	

Applications pour	Année Début	Année Fin	Dimensions du faisceau (en mm)			Références Equipementiers			
			Largeur (L)	Longueur (l)	Épaisseur (Ep)		Page Schéma		Page Schéma
SCANIA									
Radiateur de refroidissement									
4 Series	1995	2004	860	686	42	734294	26	8MK 376 724-611	17
			860	938	42	730260	21	8MK 376 721-621	15
P, G, R, T Series	2004	-	860	688	40	733546	26	8MK 376 756-171	19
			860	998	40			8MK 376 756-161	19
			860	988	42	733540	25		
			860	1021	43			8MK 376 745-741	18
Refroidisseur d'air de suralimentation (INTERCOOLER)									
4 Series	1995	2004	828	792	66	817772	33	8ML 376 724-041	28
			837	577	62	817770	33	8ML 376 777-061	31
P, G, R, T Series	2004	-	828	792	66			8ML 376 730-571	30
			860	688	40			8ML 376 756-181	31
VOLVO									
Radiateur de refroidissement									
B12	1992	-	900	728	52	733500	24	8MK 376 792-241	20
FH12	1993	-	900	870	48	734298	26		
			900	900	50			8MK 376 726-591	17
			900	730	50	730222	21	8MK 376 726-551	17
FH12	2002	-	900	888	52	734300	26	8MK 376 774-791	20
FM7	1993	-	900	730	50	730222	21	8MK 376 726-551	17
	1998	-	900	728	52	735018	26		
FM9	2001	-	900	699	48	735017	26	8MK 376 775-001	20
FM10	1993	-	900	730	50	730222	21	8MK 376 726-551	17
FM12	1993	-	900	730	50	730222	21	8MK 376 726-551	17
	2001	-	900	699	48	735017	26	8MK 376 775-001	20
Refroidisseur d'air de suralimentation (INTERCOOLER)									
FE	1993	-	900	894	63	817774	33	8ML 376 777-071	31
FH	1993	-	900	894	63	817774	33	8ML 376 777-071	31
FH12	1993	-	885	752	62	817773	33	8ML 376 727-551	29
	2001	-	905	730	68	817775	33		
FM	1993	-	900	894	63	817774	33	8ML 376 777-071	31



PRATIQUE

Liquide de Refroidissement



- 2 L
- 5 L
- 20 L
- 60 L
- 210 L
- 1 000 L
- Universel const. (-25 / -35°)
- Universel organique (-25 / -35°)
- Type D

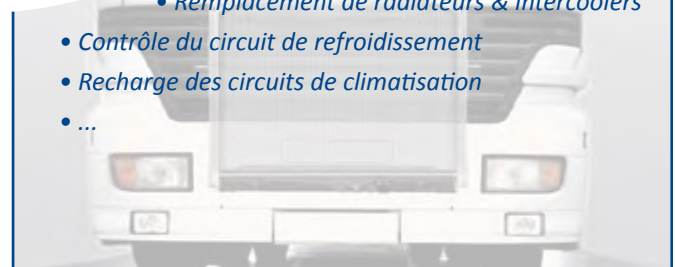


ATELIER

Entretien & Réparation

Profitez de l'expérience de nos techniciens pour l'entretien et la réparation de vos véhicules industriels.

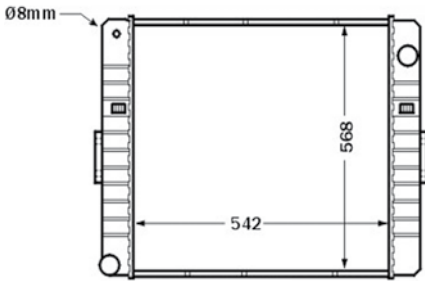
- Remplacement de radiateurs & intercoolers
- Contrôle du circuit de refroidissement
- Recharge des circuits de climatisation
- ...



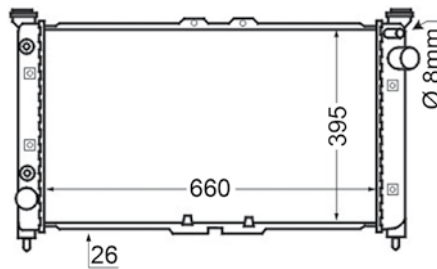


Schémas techniques - Radiateurs d'eau

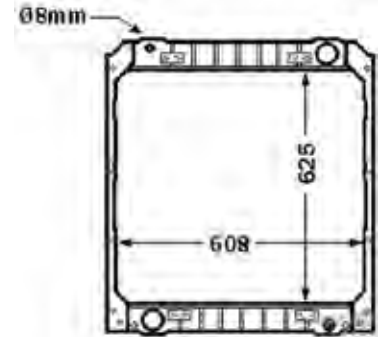
8MK 376 704-611



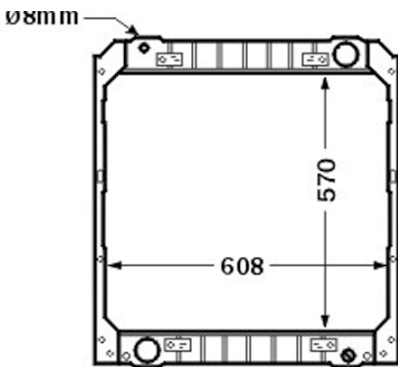
8MK 376 705-591



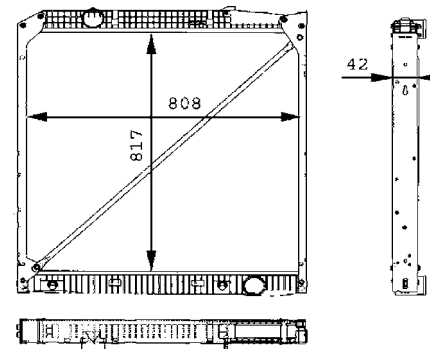
8MK 376 705-761



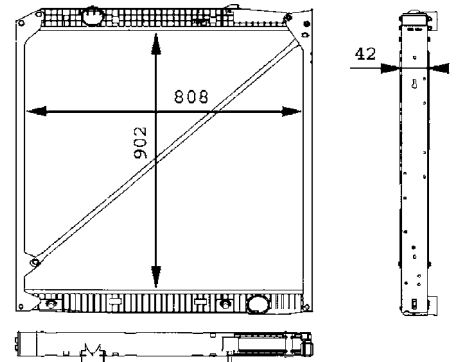
8MK 376 717-561



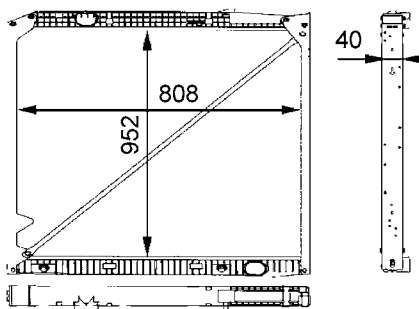
8MK 376 721-211



8MK 376 721-221



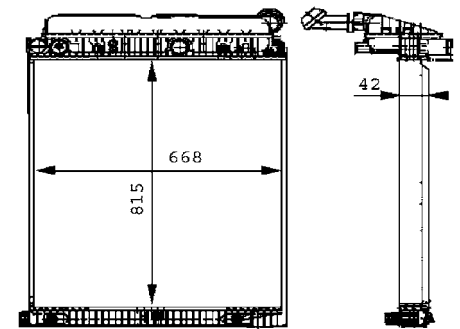
8MK 376 721-231



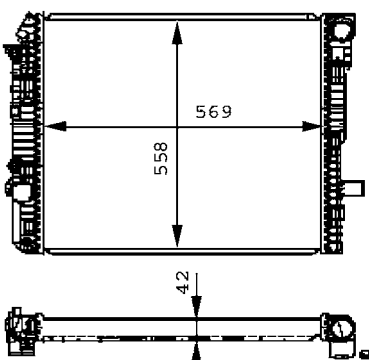
8MK 376 721-241



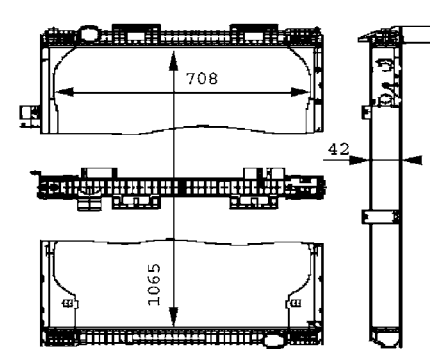
8MK 376 721-261



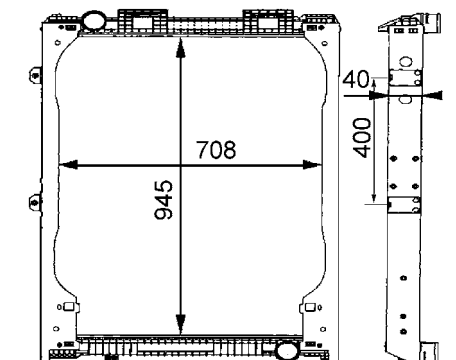
8MK 376 721-271



8MK 376 721-461



8MK 376 721-481

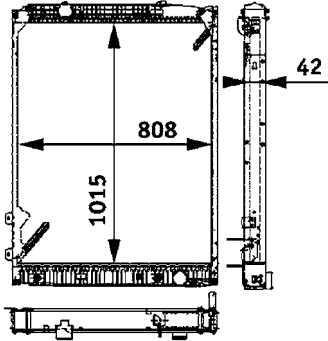




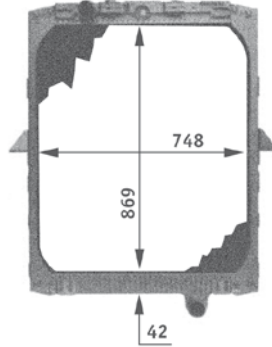
Schémas techniques - Radiateurs d'eau



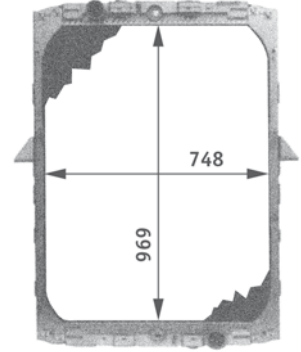
8MK 376 721-491



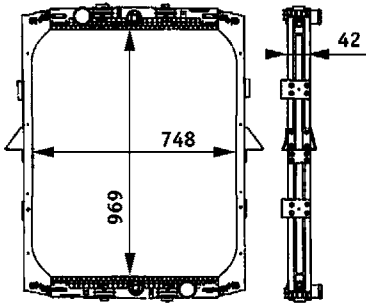
8MK 376 721-501



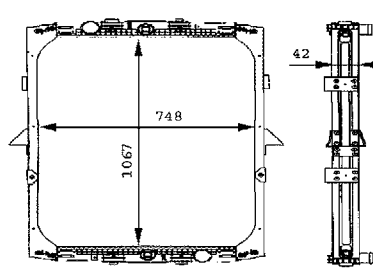
8MK 376 721-511



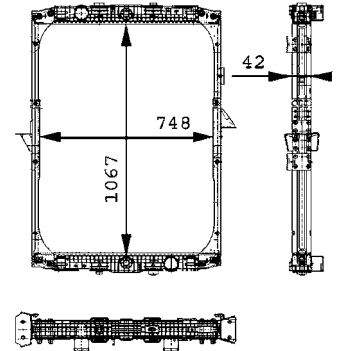
8MK 376 721-521



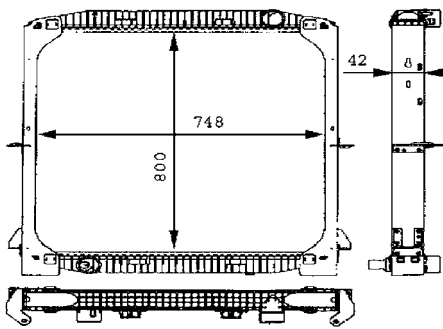
8MK 376 721-531



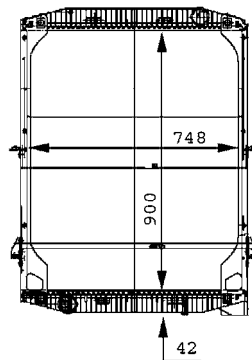
8MK 376 721-541



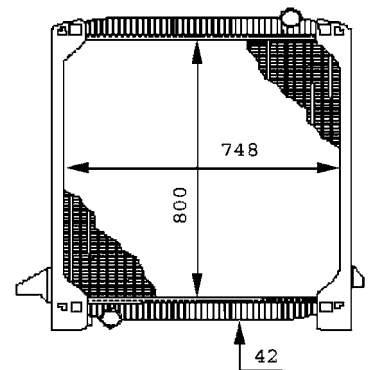
8MK 376 721-571



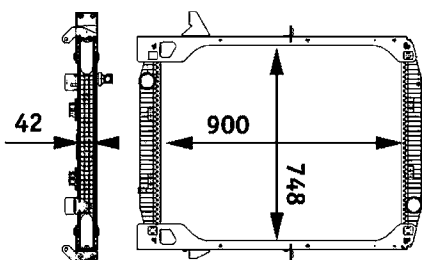
8MK 376 721-581



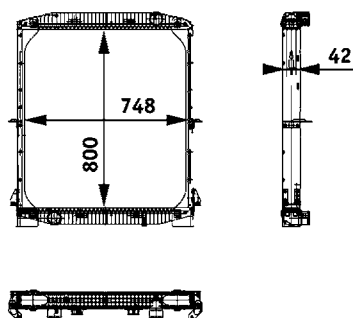
8MK 376 721-591



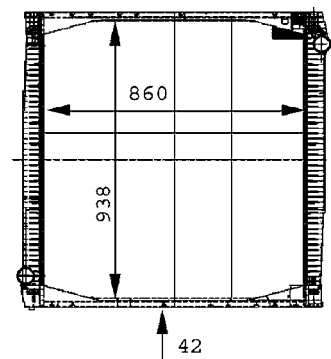
8MK 376 721-601



8MK 376 721-611



8MK 376 721-621

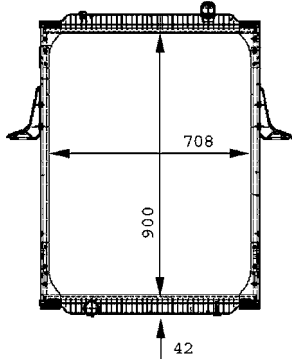




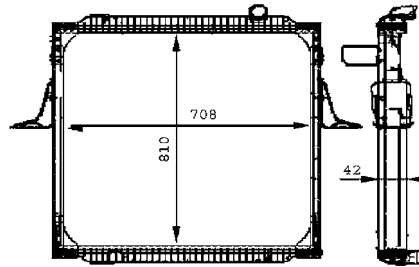
Schémas techniques - Radiateurs d'eau



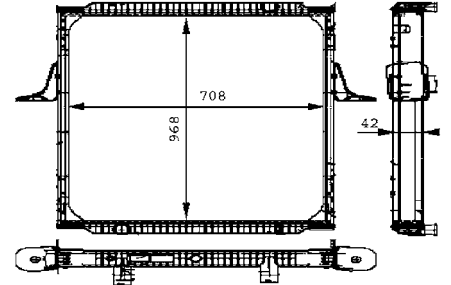
8MK 376 721-641



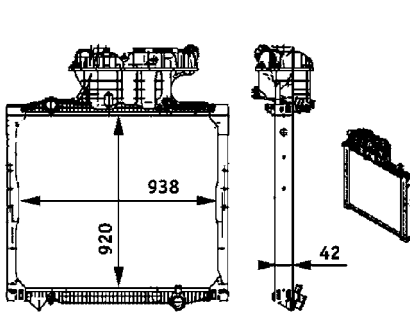
8MK 376 721-661



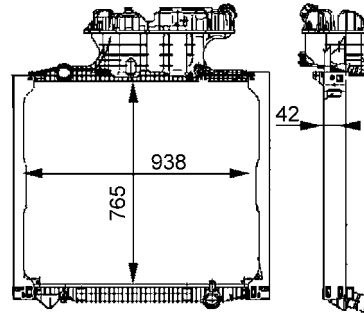
8MK 376 721-671



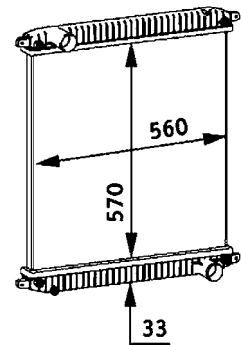
8MK 376 721-681



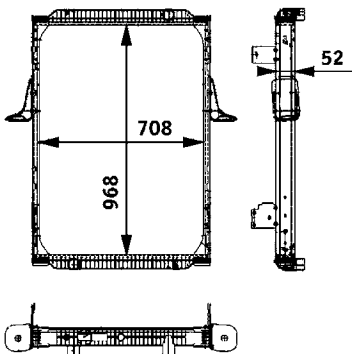
8MK 376 721-711



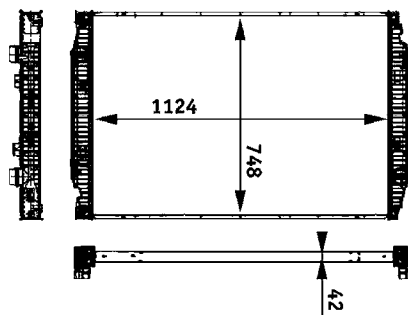
8MK 376 721-721



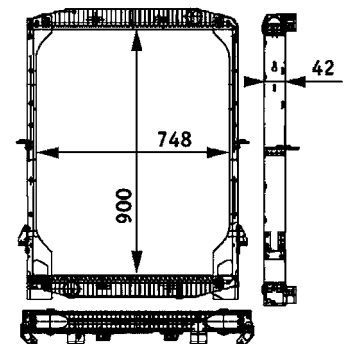
8MK 376 721-731



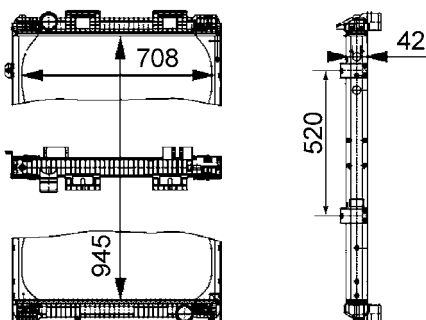
8MK 376 721-741



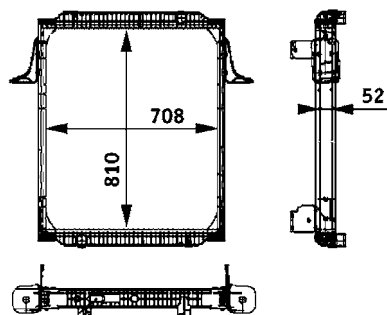
8MK 376 721-751



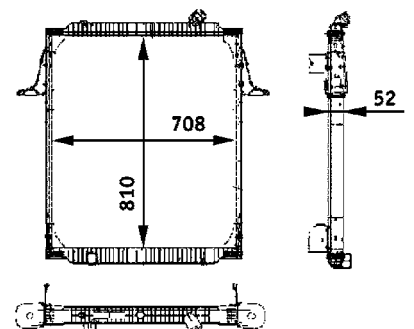
8MK 376 721-761



8MK 376 721-771



8MK 376 721-781

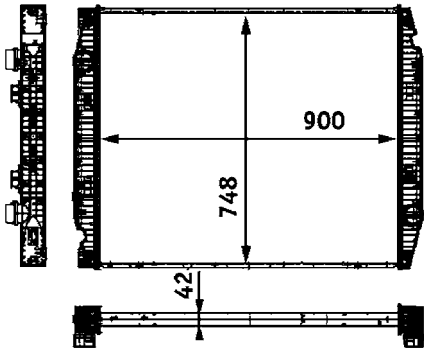




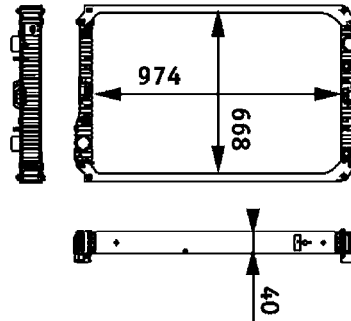
Schémas techniques - Radiateurs d'eau



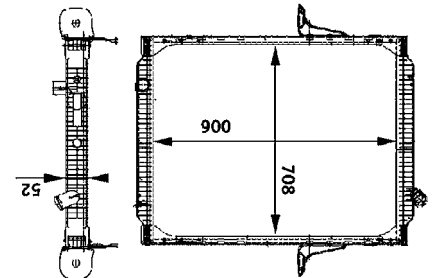
8MK 376 721-791



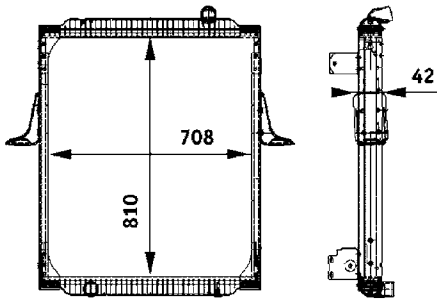
8MK 376 722-021



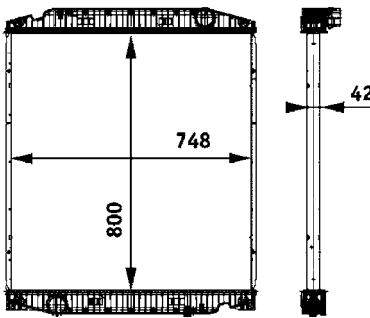
8MK 376 722-061



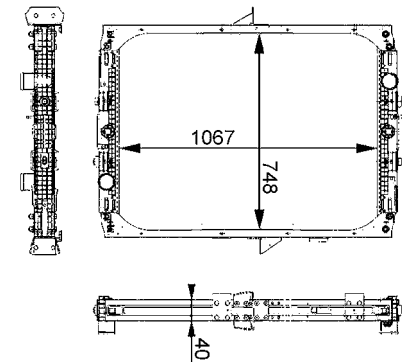
8MK 376 722-071



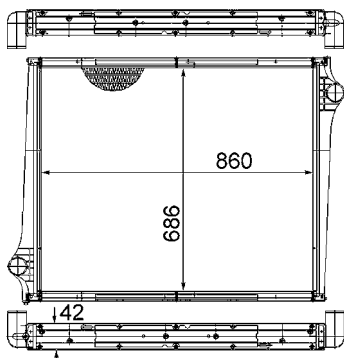
8MK 376 722-081



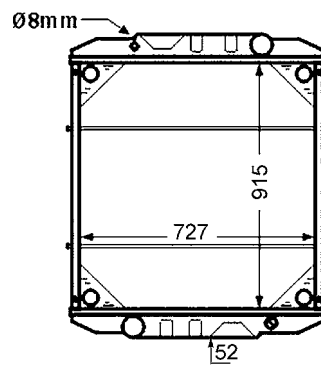
8MK 376 722-281



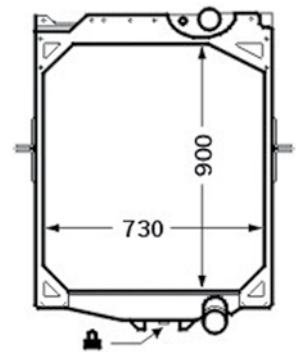
8MK 376 724-611



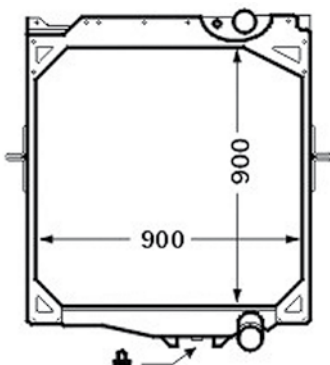
8MK 376 726-481



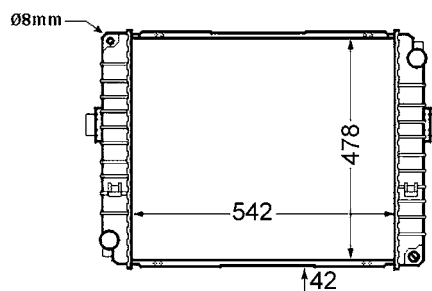
8MK 376 726-551



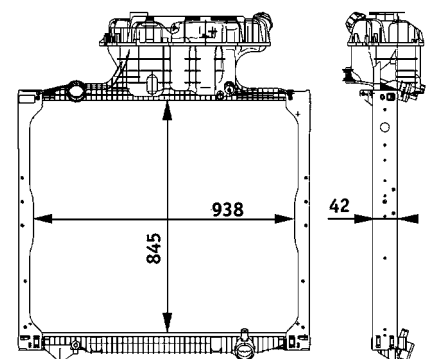
8MK 376 726-591



8MK 376 726-631



8MK 376 728-661

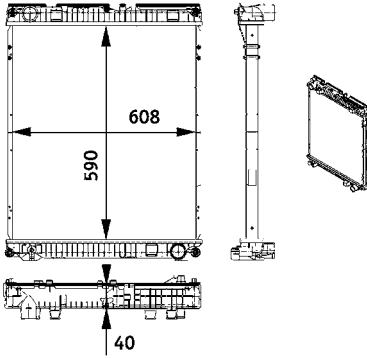




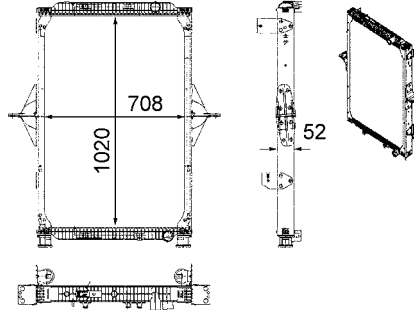
Schémas techniques - Radiateurs d'eau



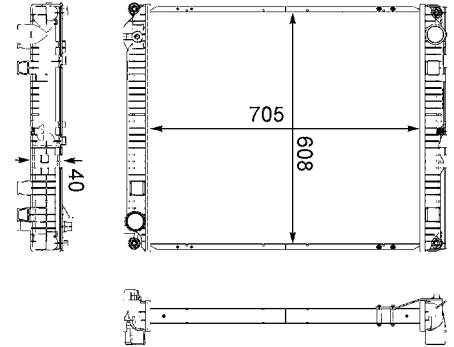
8MK 376 728-671



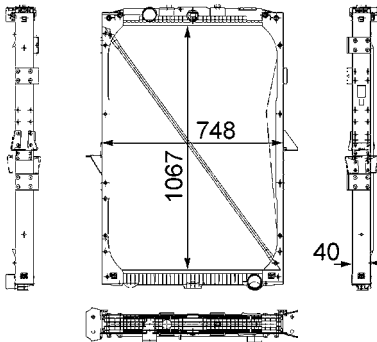
8MK 376 728-711



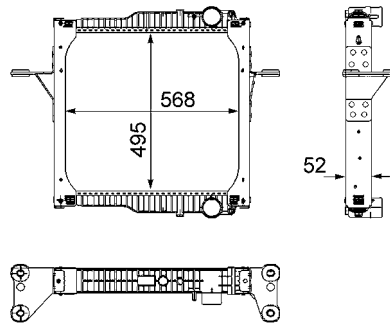
8MK 376 730-621



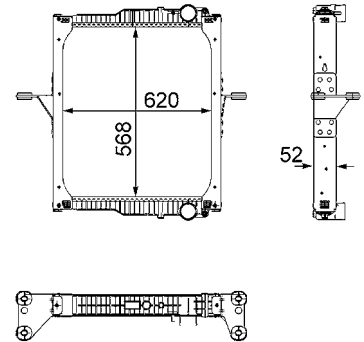
8MK 376 733-711



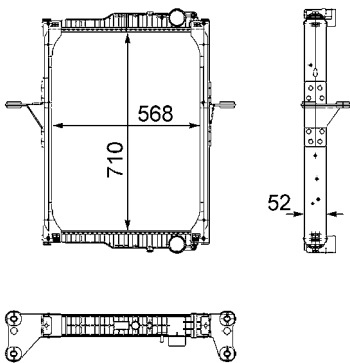
8MK 376 733-721



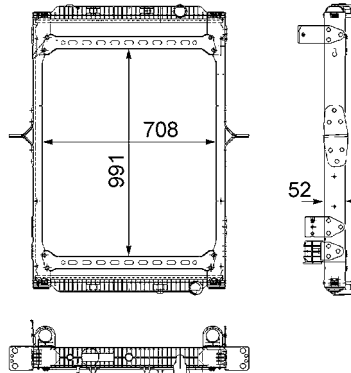
8MK 376 733-731



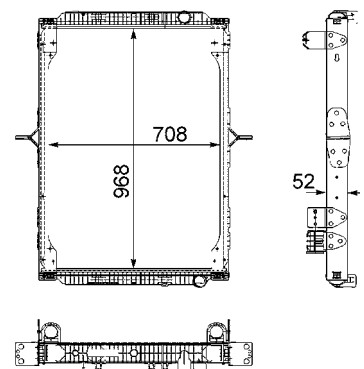
8MK 376 733-751



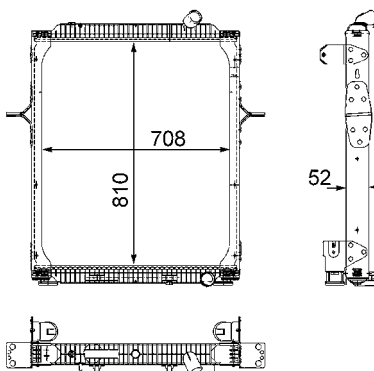
8MK 376 745-151



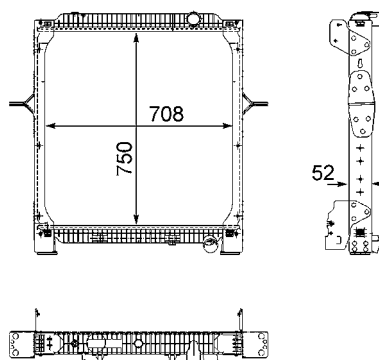
8MK 376 745-161



8MK 376 745-171



8MK 376 745-181



8MK 376 745-741

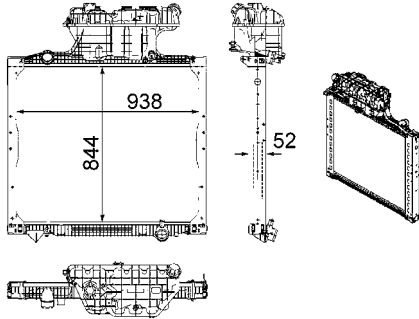




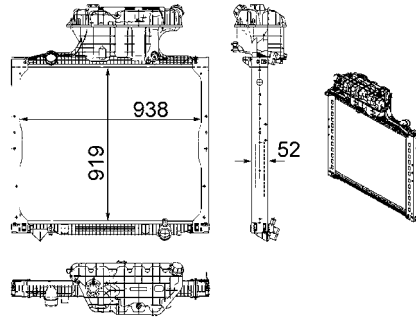
Schémas techniques - Radiateurs d'eau



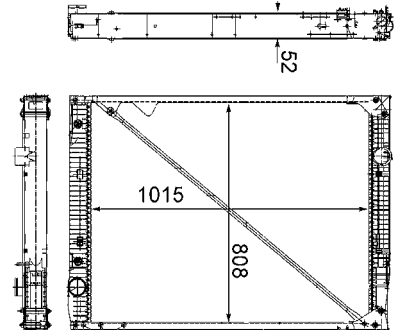
8MK 376 756-011



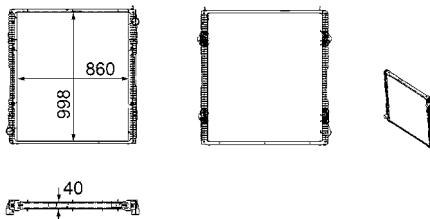
8MK 376 756-021



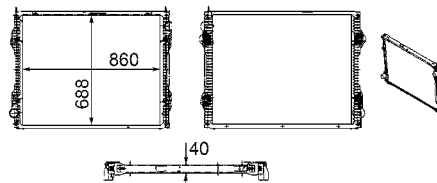
8MK 376 756-151



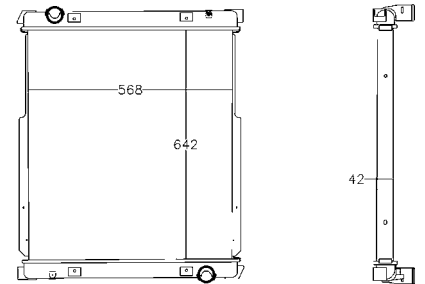
8MK 376 756-161



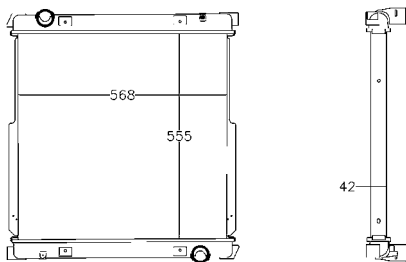
8MK 376 756-171



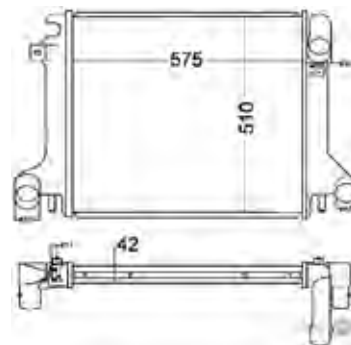
8MK 376 758-001



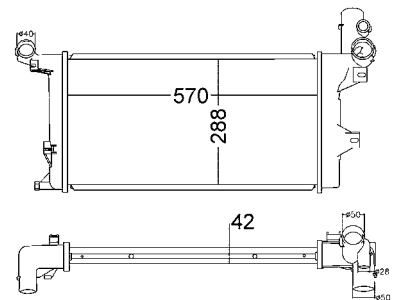
8MK 376 758-011



8MK 376 758-021



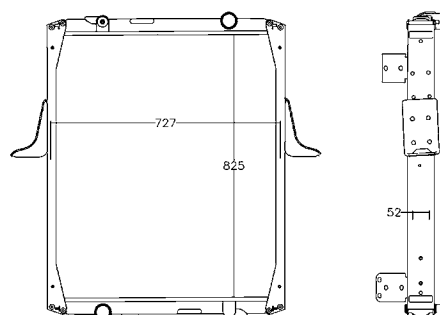
8MK 376 758-031



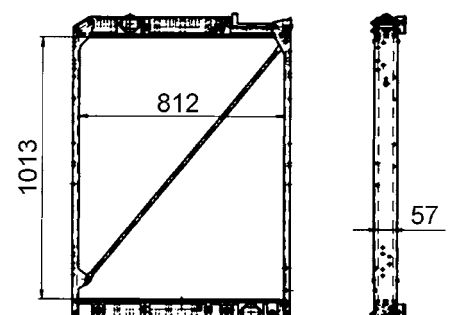
8MK 376 758-051



8MK 376 758-061



8MK 376 765-181

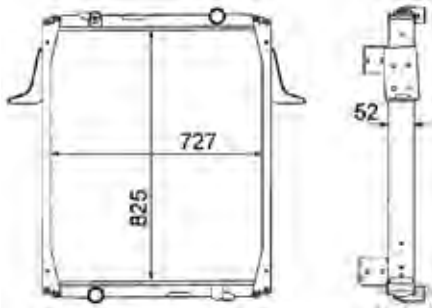




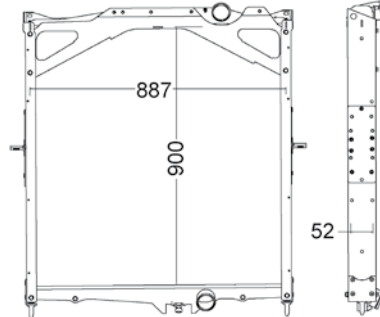
Schémas techniques - Radiateurs d'eau



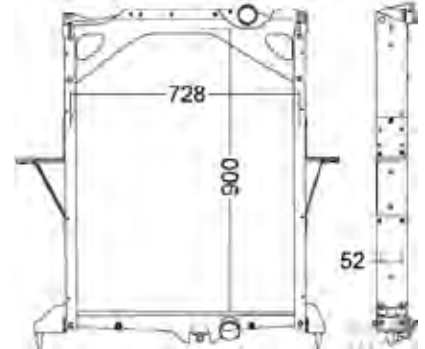
8MK 376 774-681



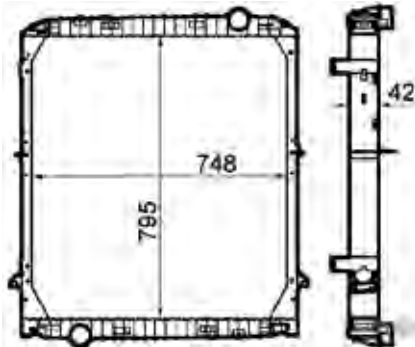
8MK 376 774-791



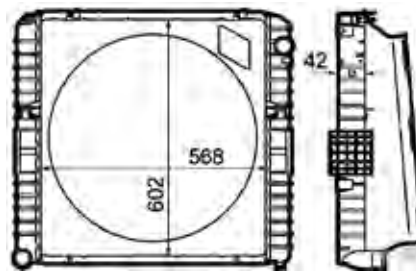
8MK 376 775-001



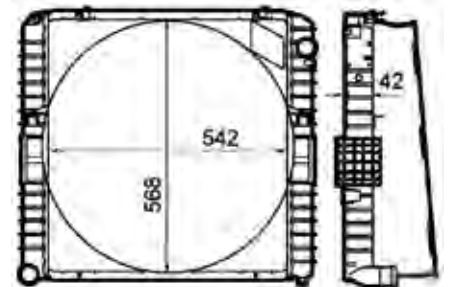
8MK 376 792-111



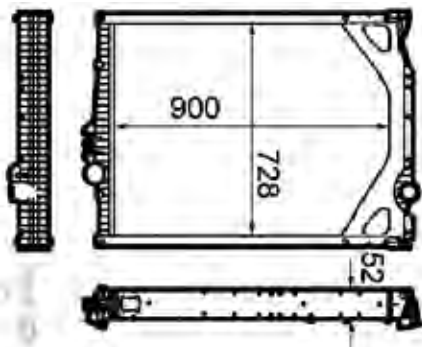
8MK 376 792-131



8MK 376 792-181



8MK 376 792-241

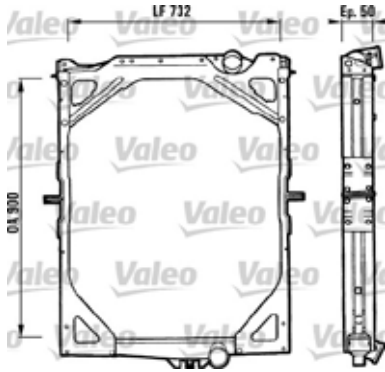




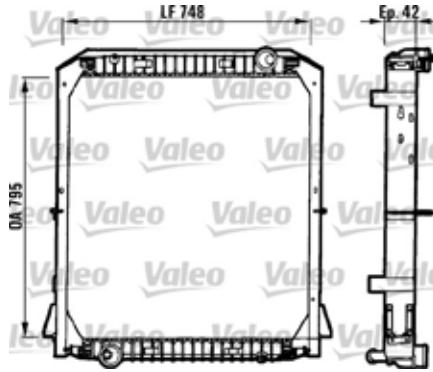
Schémas techniques - Radiateurs d'eau



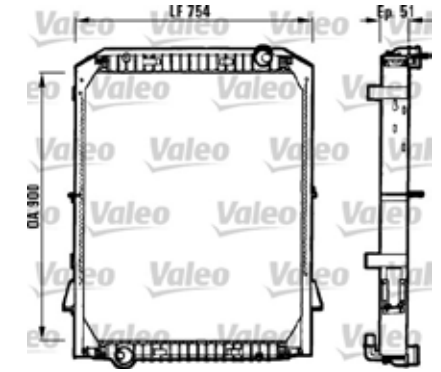
730222



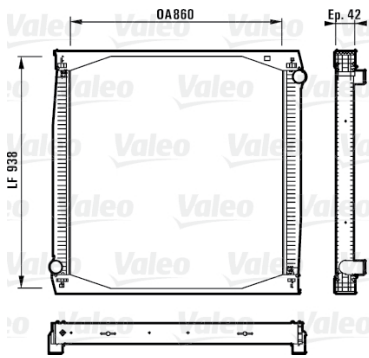
730258



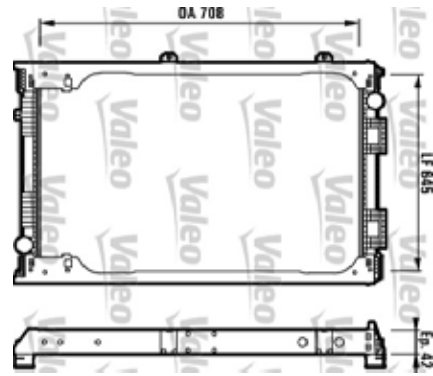
730259



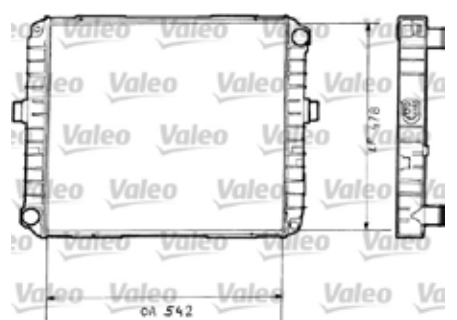
730260



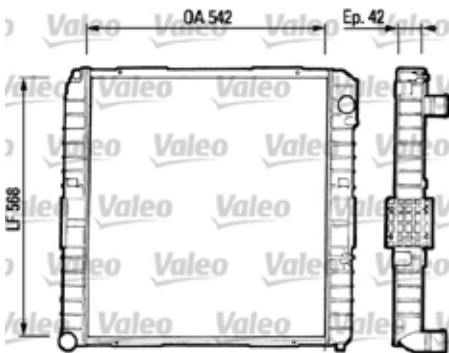
730323



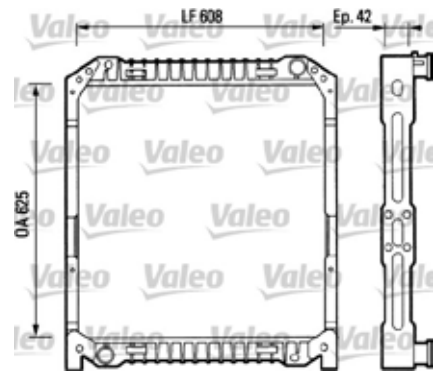
730377



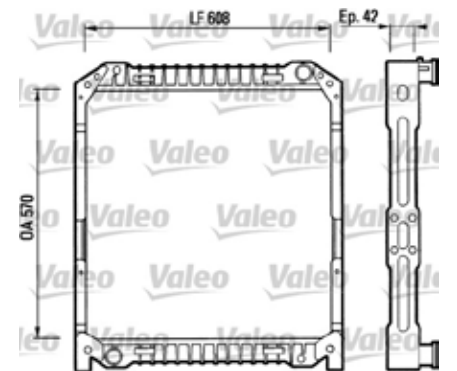
730378



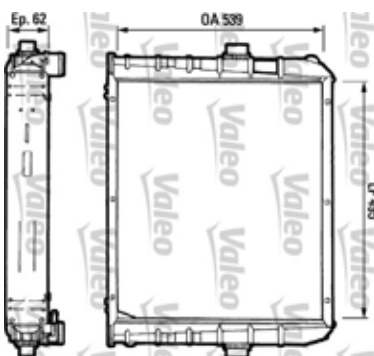
730379



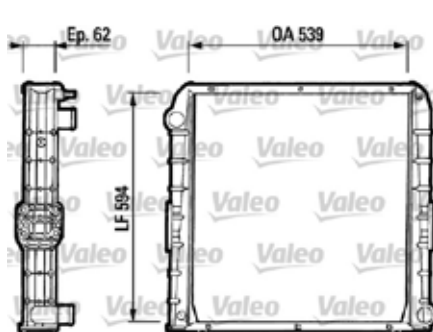
730380



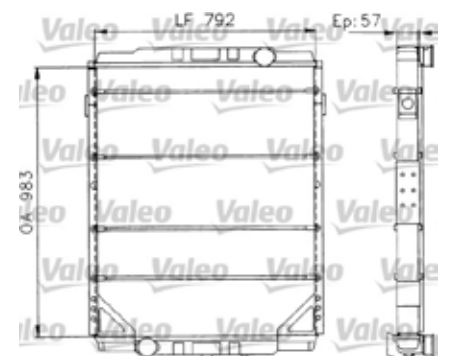
730384



730385



730624

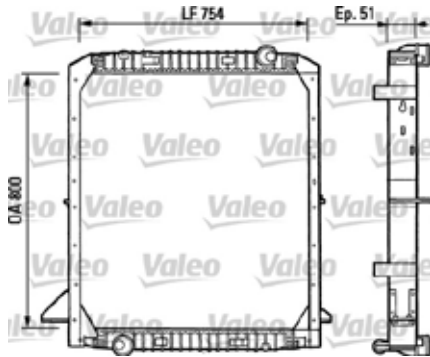




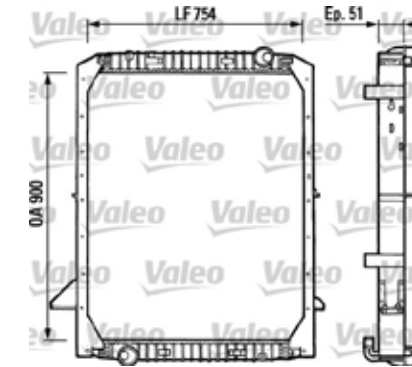
Schémas techniques - Radiateurs d'eau



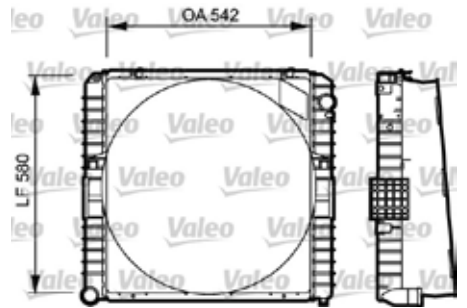
730964



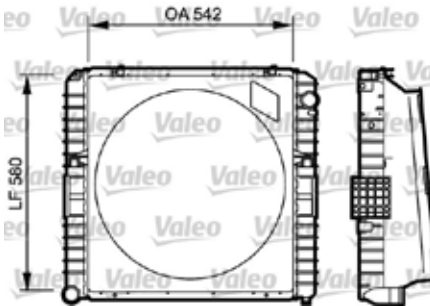
730965



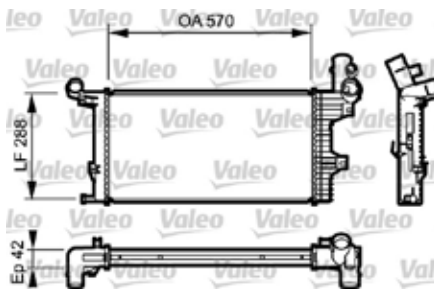
731534



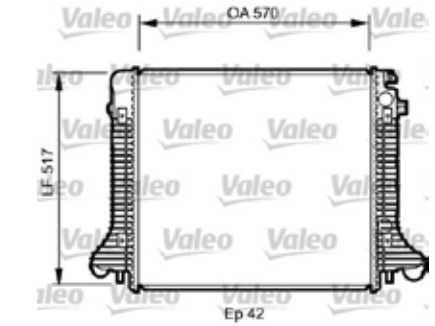
731535



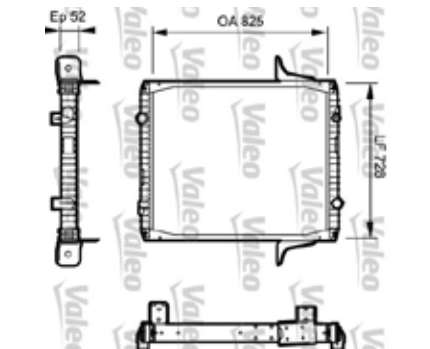
732303



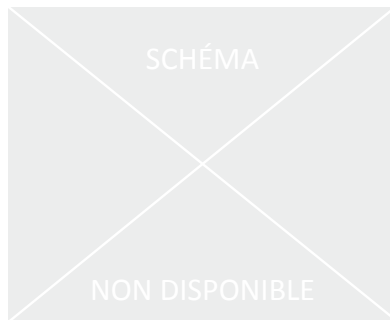
732304



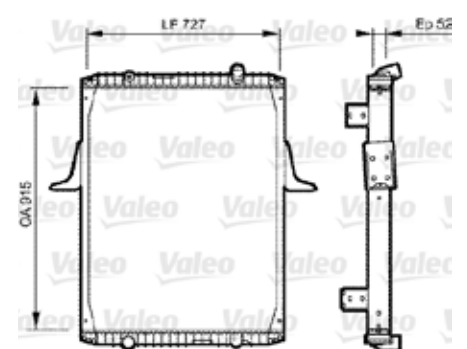
732329



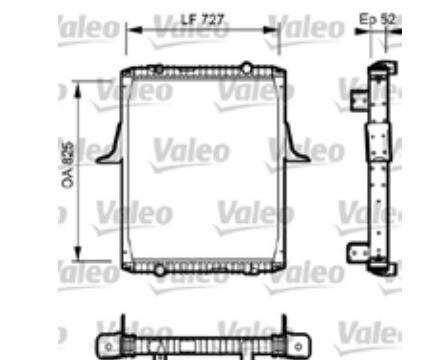
732334



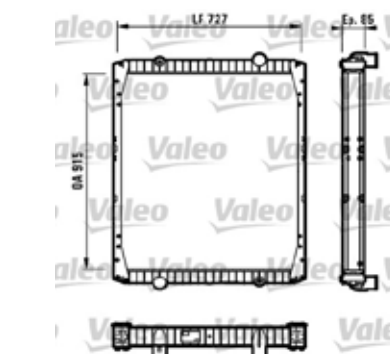
732335



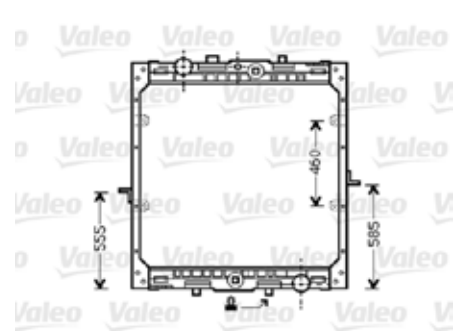
732336



732337



732553

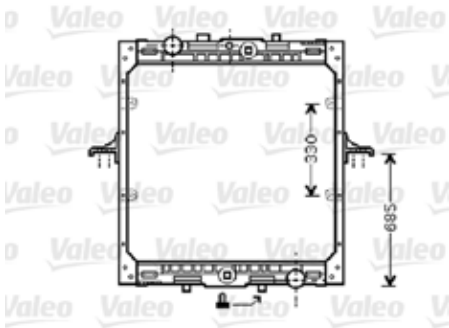




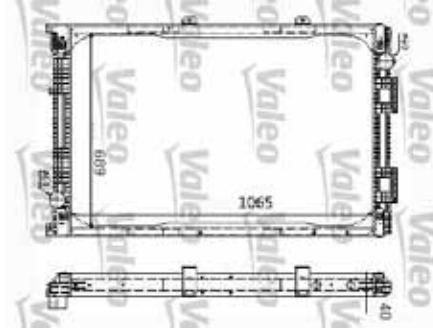
Schémas techniques - Radiateurs d'eau



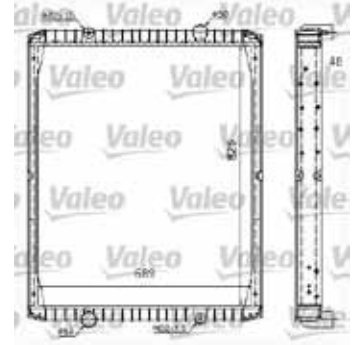
732554



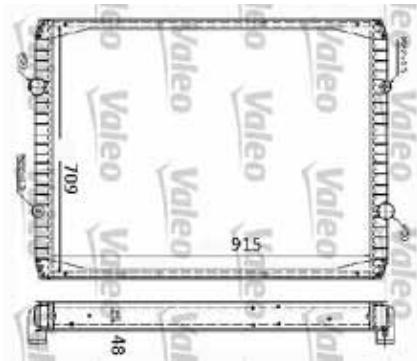
732972



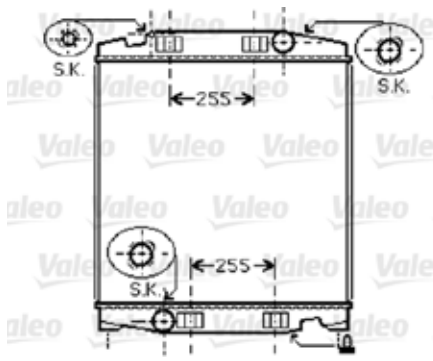
732998



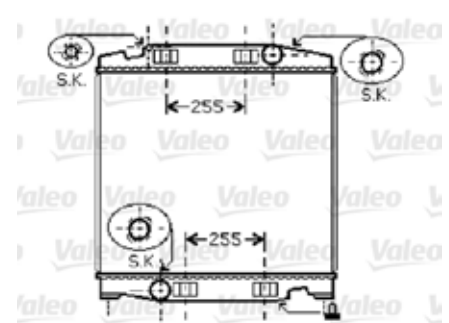
732999



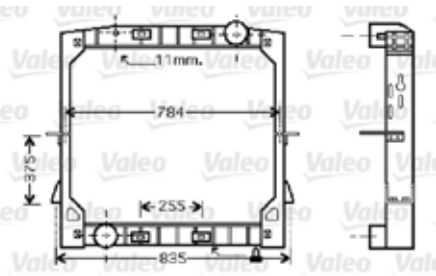
733410



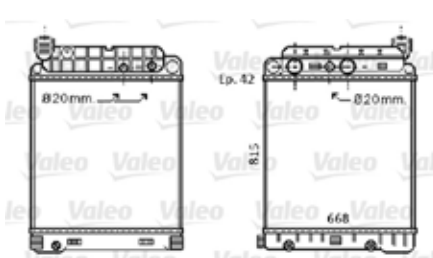
733411



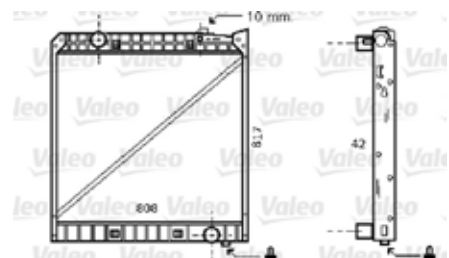
733412



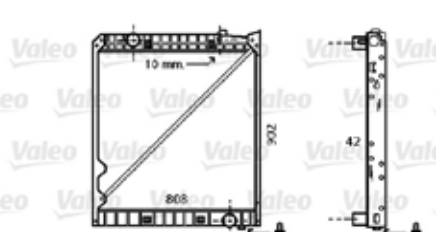
733416



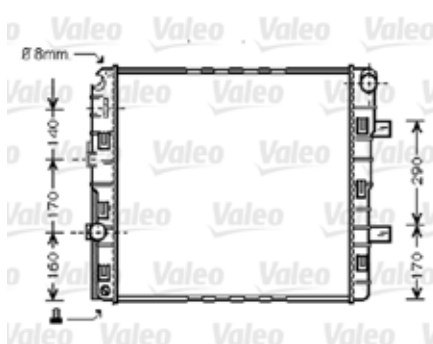
733417



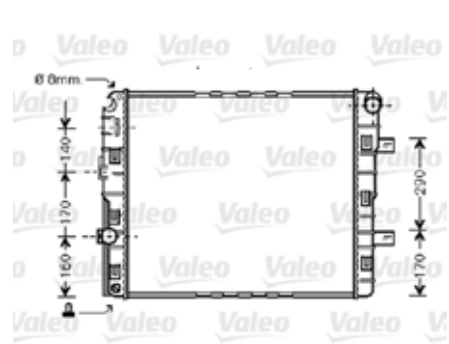
733419



733422



733423

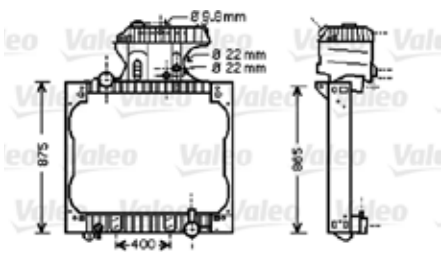




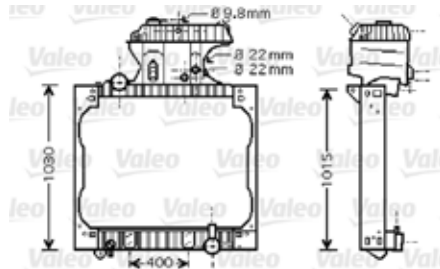
Schémas techniques - Radiateurs d'eau



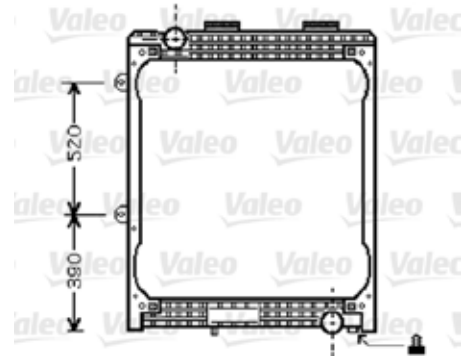
733428



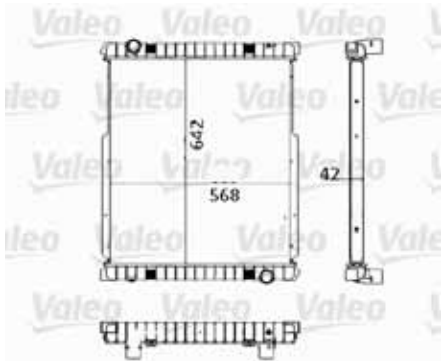
733429



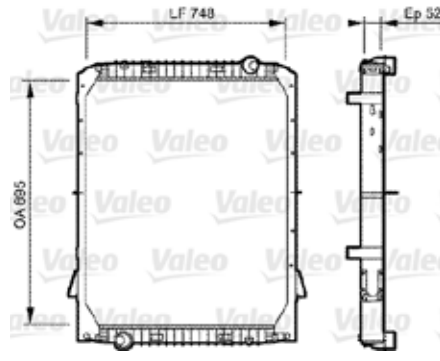
733430



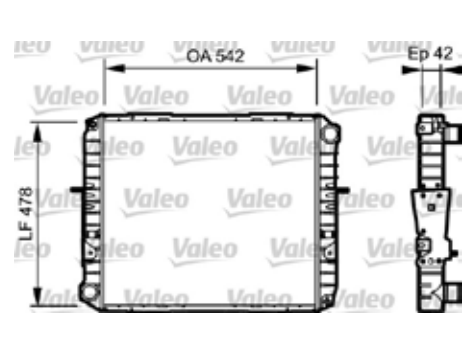
733481



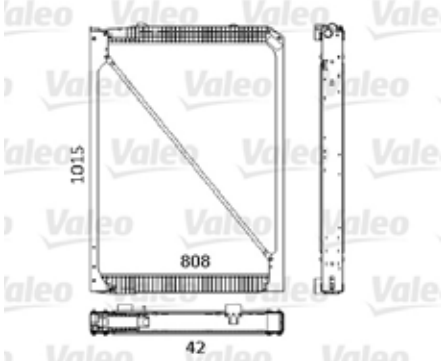
733482



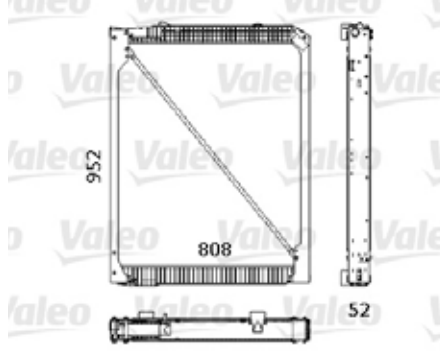
733483



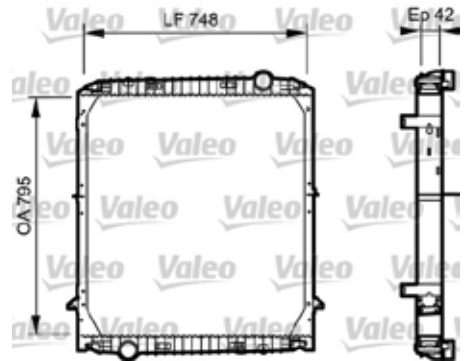
733484



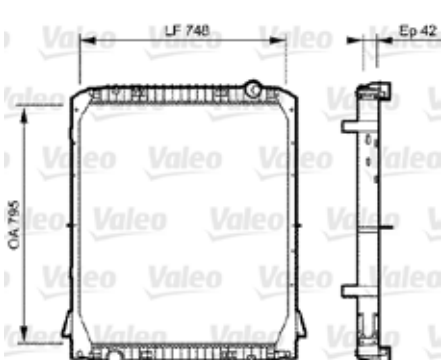
733485



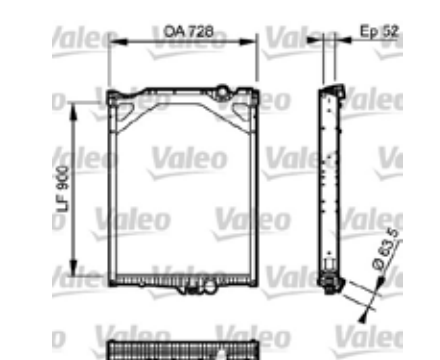
733486



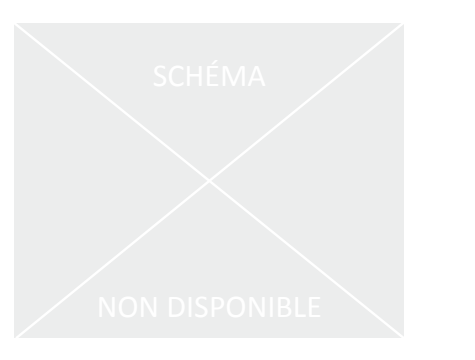
733487



733500



733508

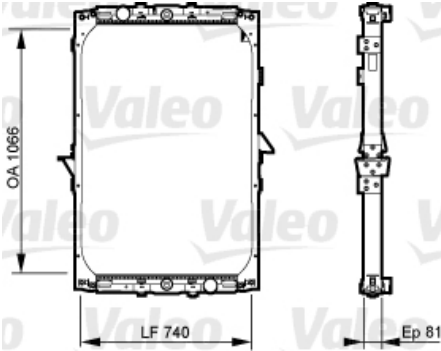




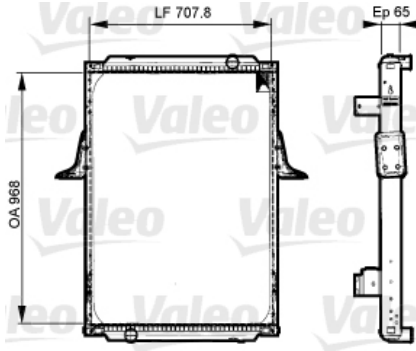
Schémas techniques - Radiateurs d'eau



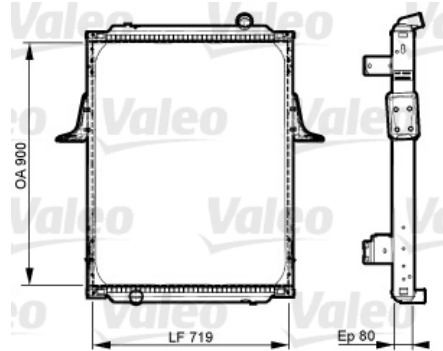
733531



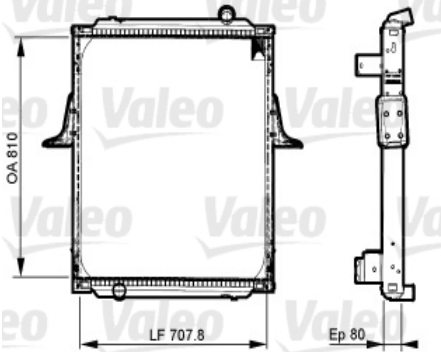
733532



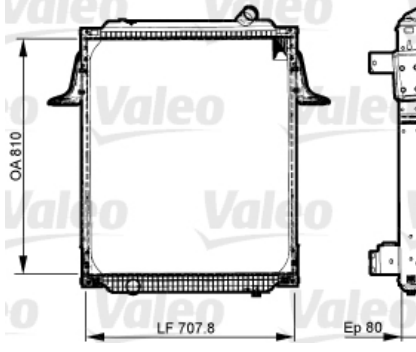
733533



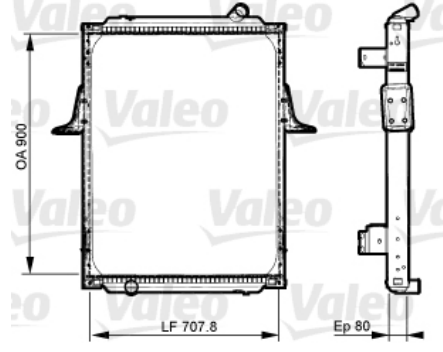
733534



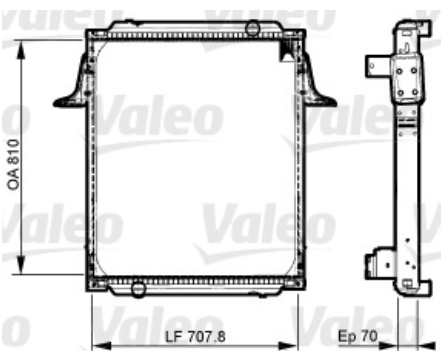
733535



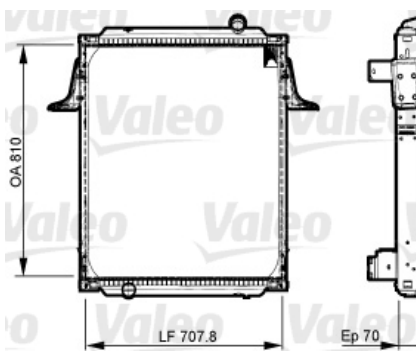
733536



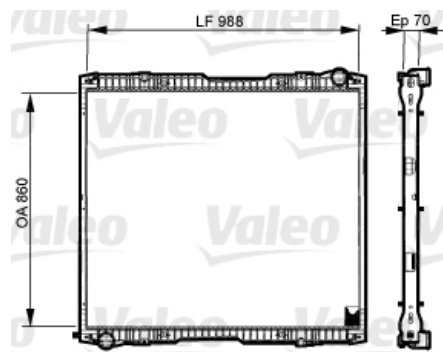
733537



733538



733540



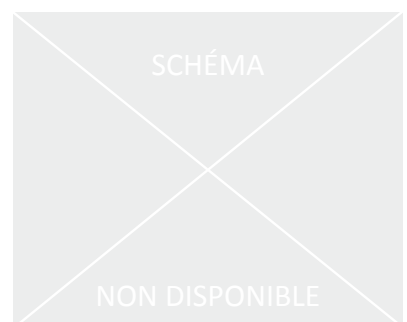
733542



733543



733544

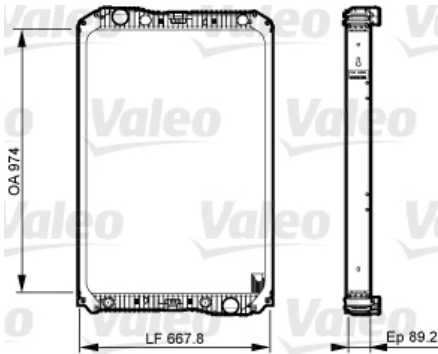




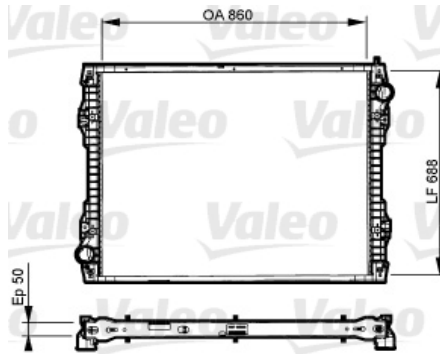
Schémas techniques - Radiateurs d'eau



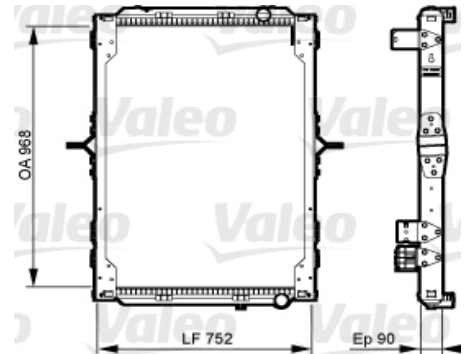
733545



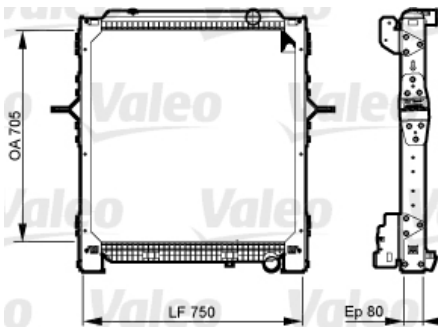
733546



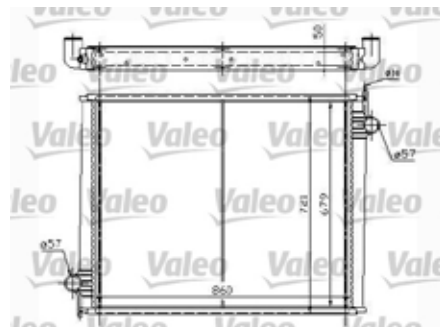
733547



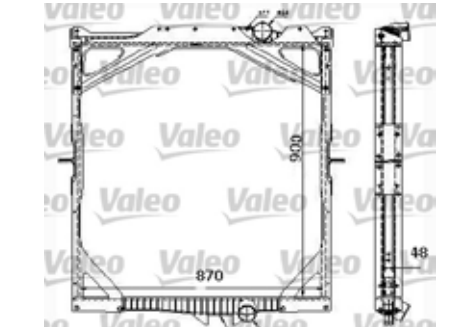
733548



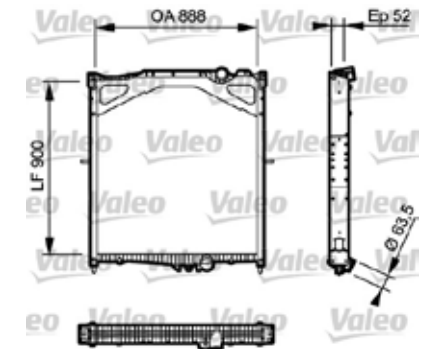
734294



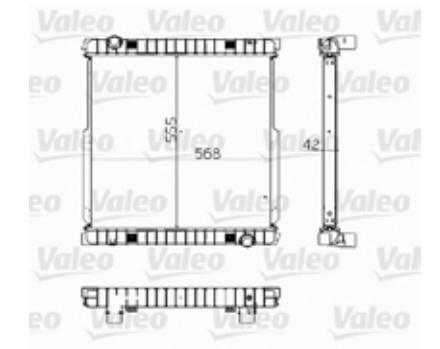
734298



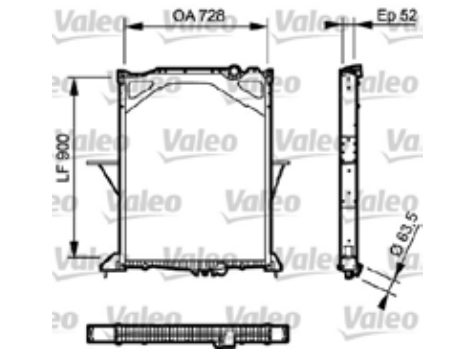
734300



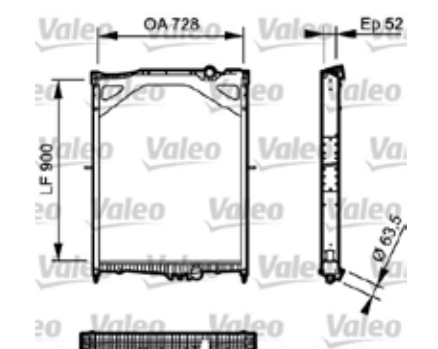
734872



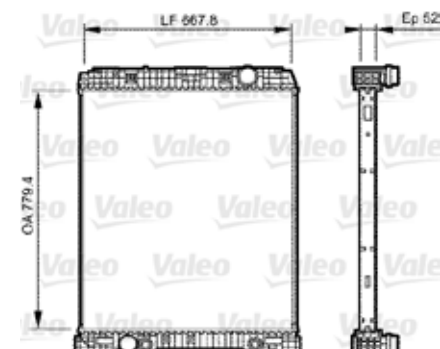
735017



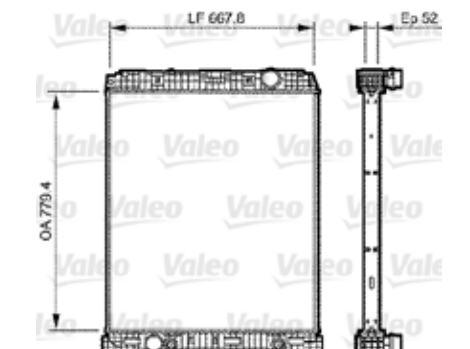
735018



735304



735305

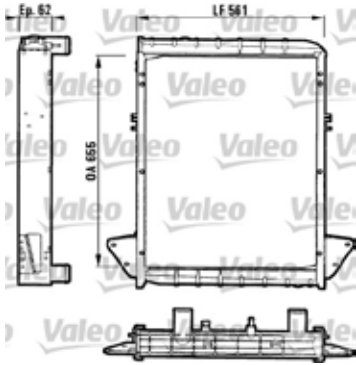




Schémas techniques - Radiateurs d'eau



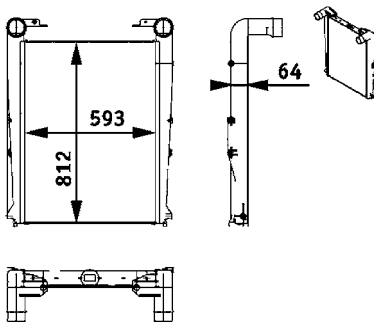
811061



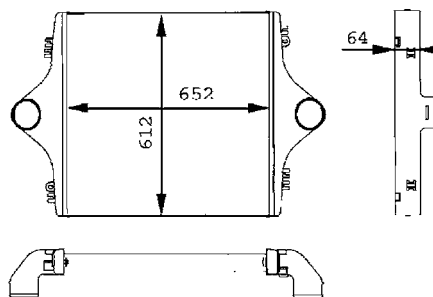
Schémas techniques - Radiateurs d'air



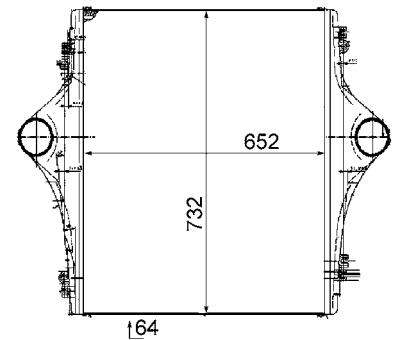
8ML 376 722-011



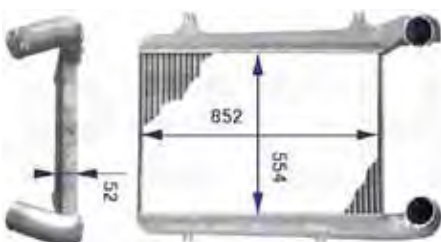
8ML 376 723-741



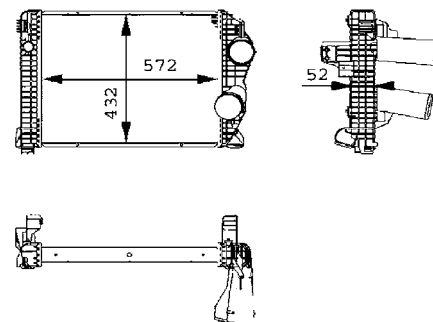
8ML 376 723-751



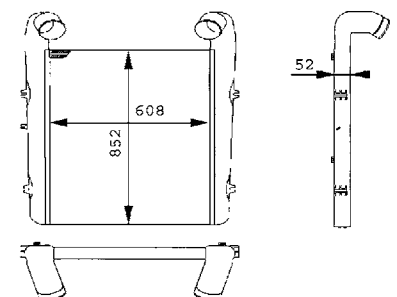
8ML 376 723-771



8ML 376 723-791



8ML 376 724-001

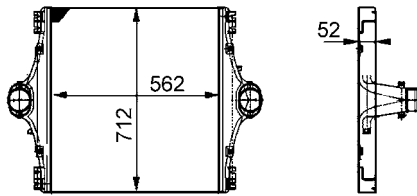




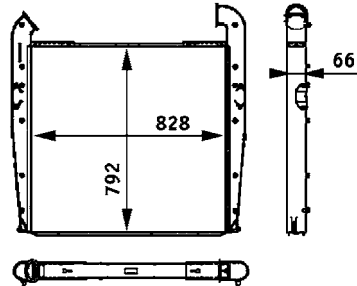
Schémas techniques - Radiateurs d'air



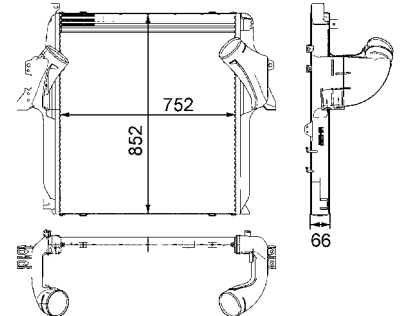
8ML 376 724-031



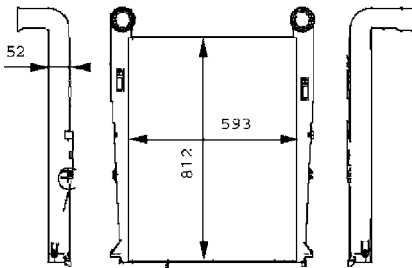
8ML 376 724-041



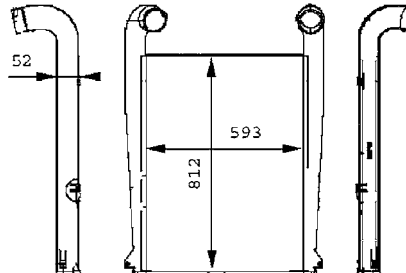
8ML 376 724-061



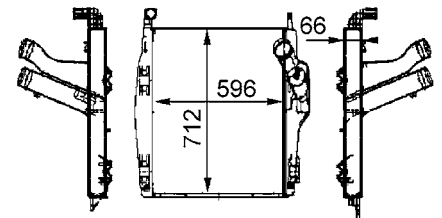
8ML 376 724-071



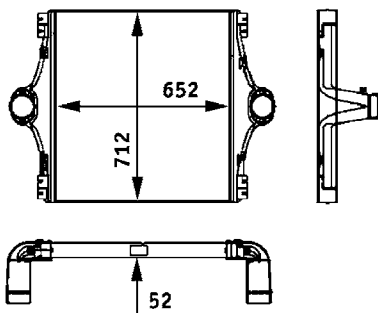
8ML 376 724-081



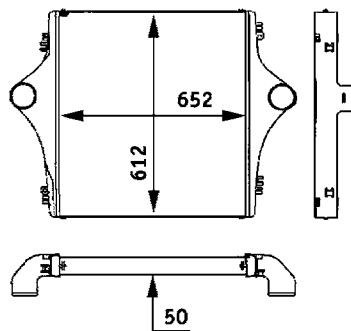
8ML 376 724-091



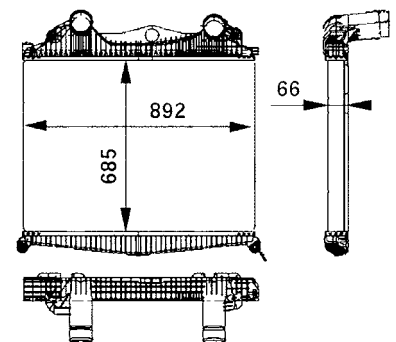
8ML 376 724-101



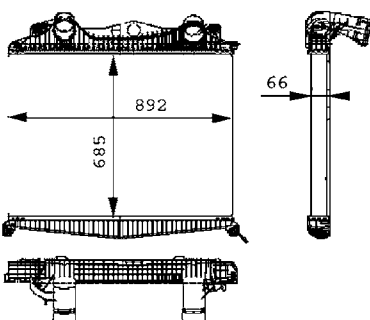
8ML 376 724-201



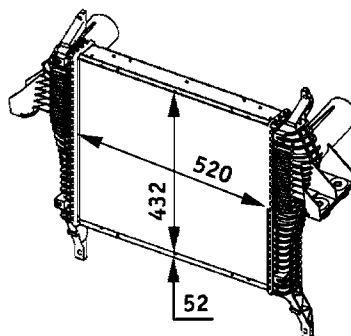
8ML 376 724-211



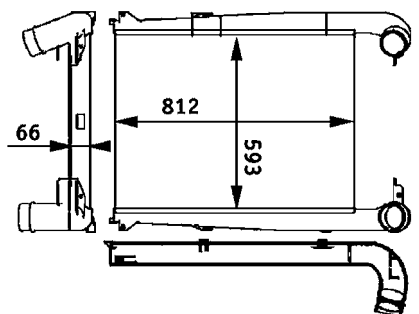
8ML 376 724-221



8ML 376 724-231



8ML 376 724-241

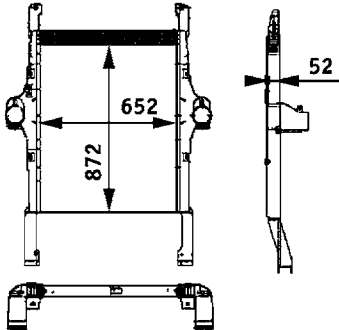




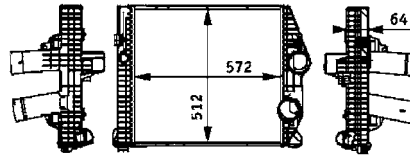
Schémas techniques - Radiateurs d'air



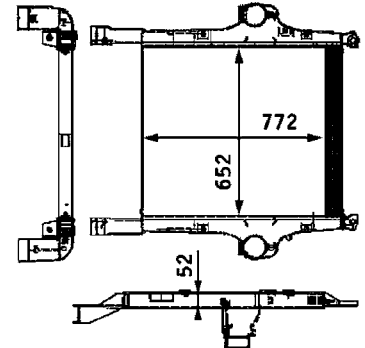
8ML 376 724-251



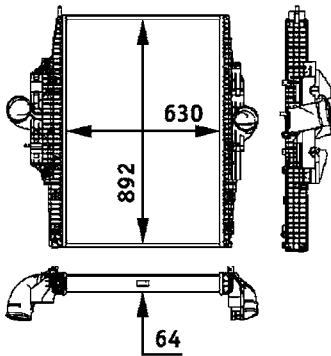
8ML 376 724-261



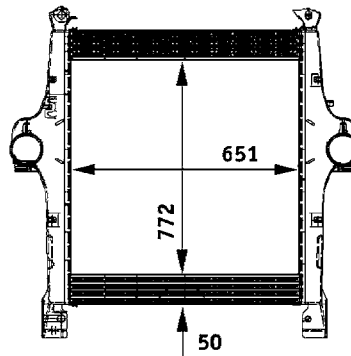
8ML 376 724-271



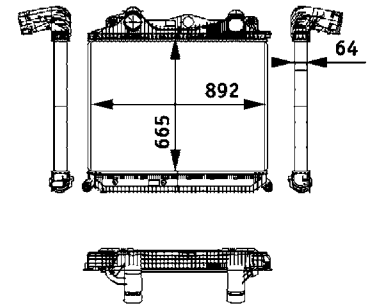
8ML 376 724-281



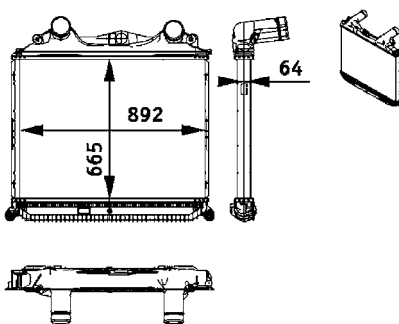
8ML 376 724-301



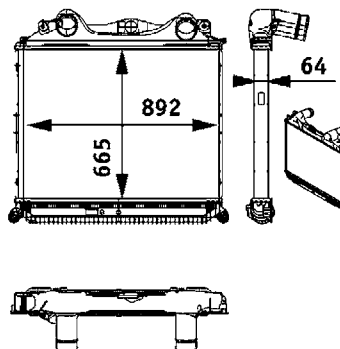
8ML 376 724-321



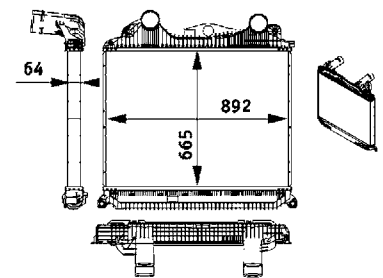
8ML 376 724-361



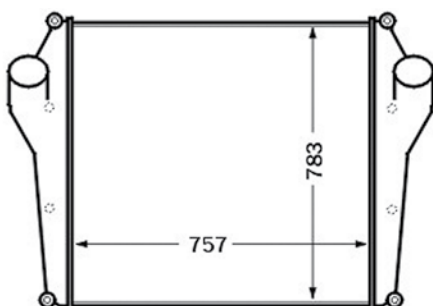
8ML 376 724-371



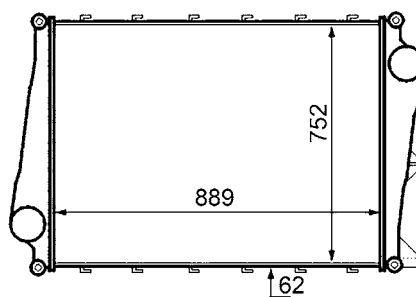
8ML 376 724-381



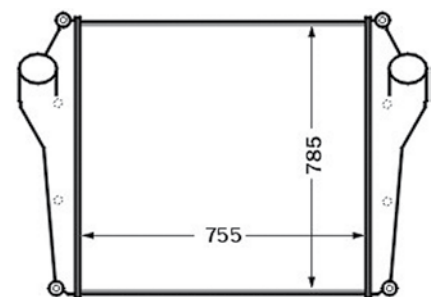
8ML 376 727-541



8ML 376 727-551



8ML 376 727-591

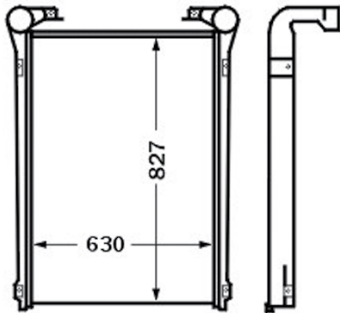




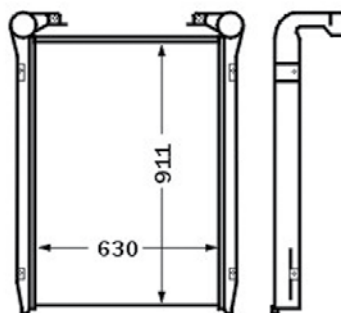
Schémas techniques - Radiateurs d'air



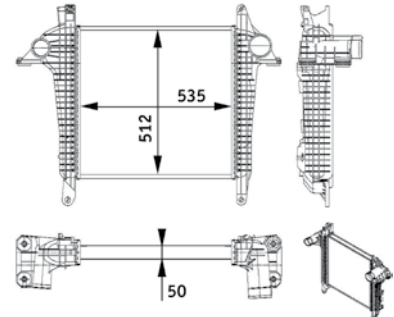
8ML 376 727-611



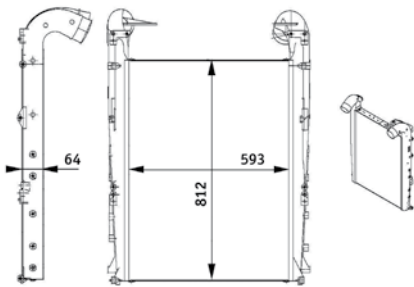
8ML 376 727-631



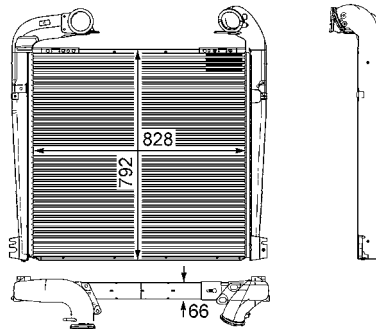
8ML 376 728-701



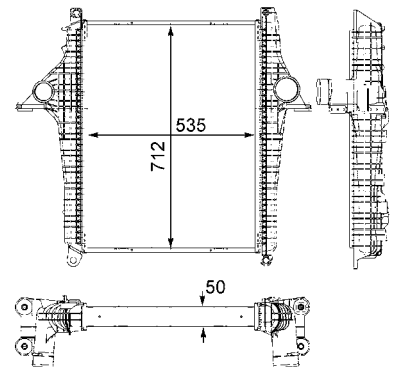
8ML 376 728-731



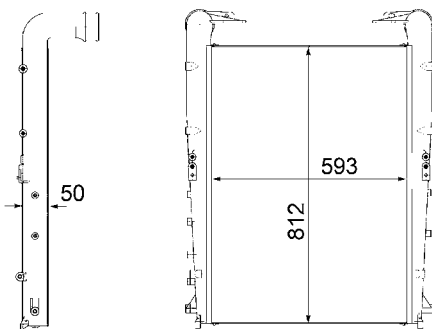
8ML 376 730-571



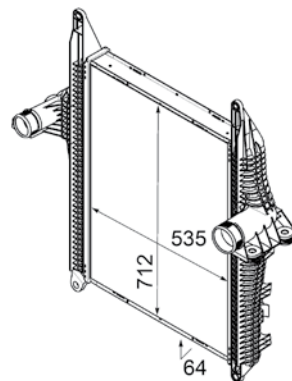
8ML 376 733-401



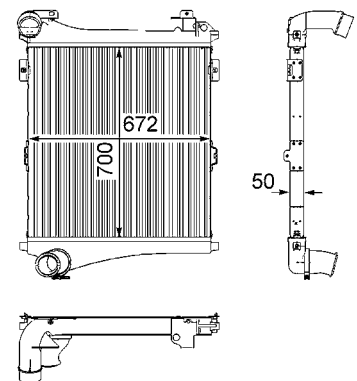
8ML 376 746-281



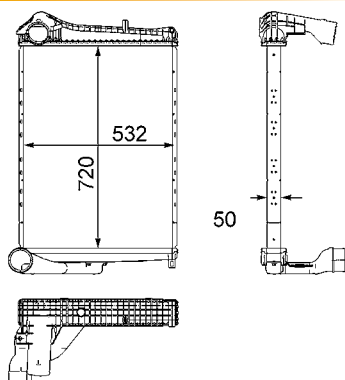
8ML 376 746-301



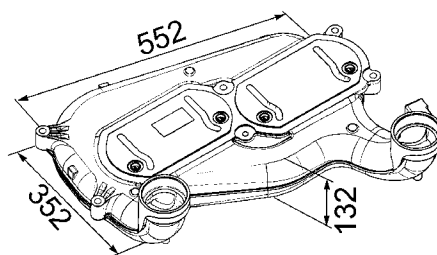
8ML 376 746-341



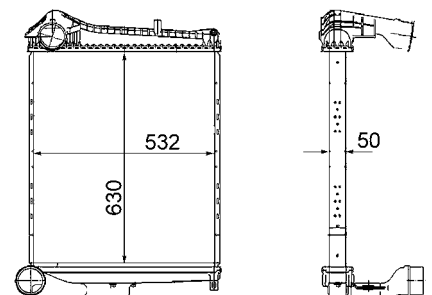
8ML 376 746-381



8ML 376 756-001



8ML 376 756-091

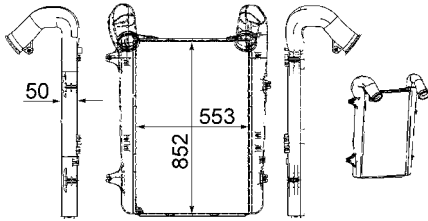




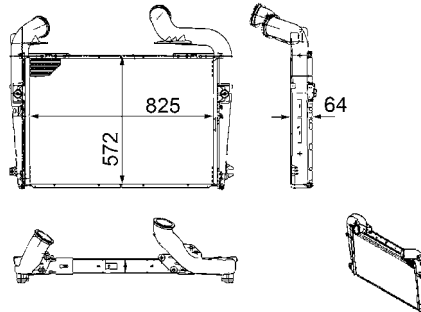
Schémas techniques - Radiateurs d'air



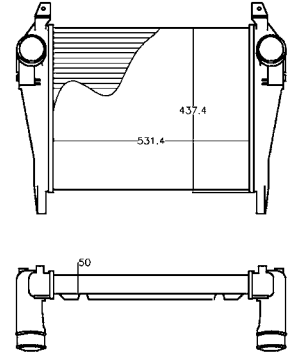
8ML 376 756-101



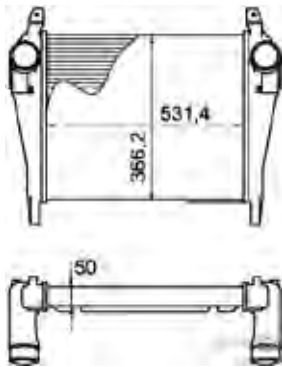
8ML 376 756-181



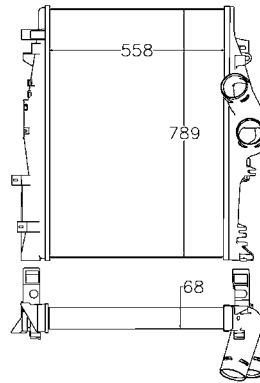
8ML 376 758-131



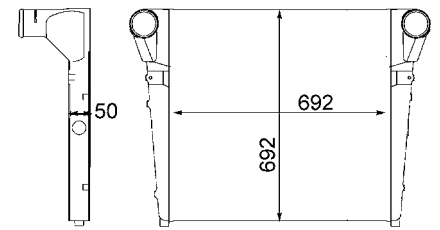
8ML 376 758-141



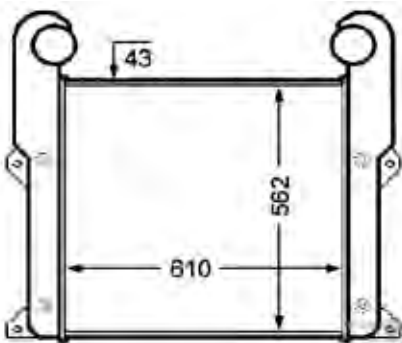
8ML 376 758-151



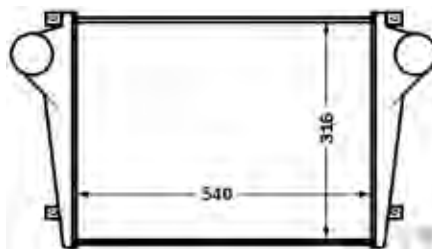
8ML 376 758-171



8ML 376 776-671



8ML 376 776-731



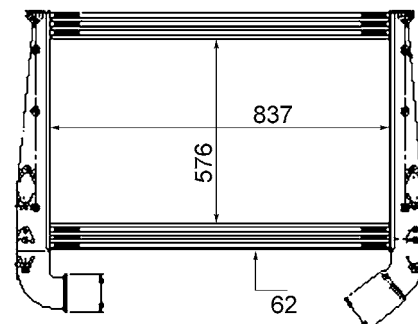
8ML 376 776-741



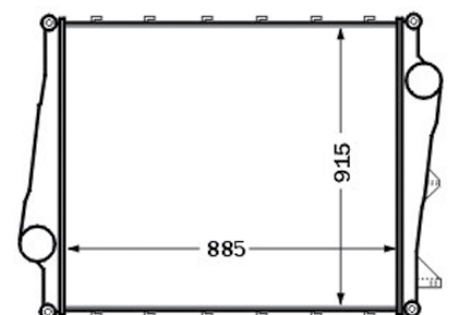
8ML 376 776-761



8ML 376 777-061



8ML 376 777-071

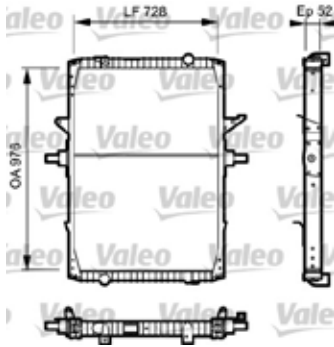




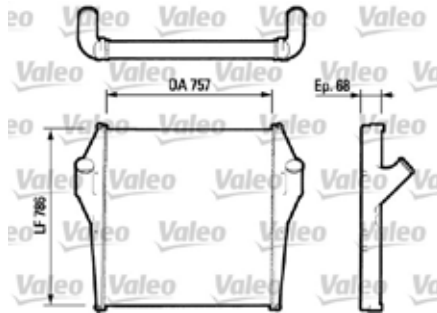
Schémas techniques - Radiateurs d'air



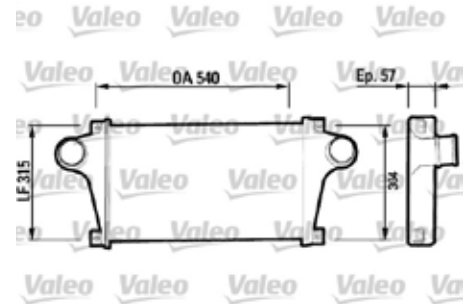
732572



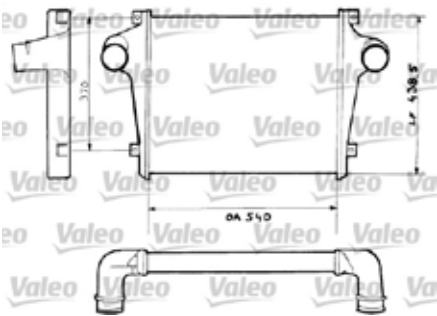
816730



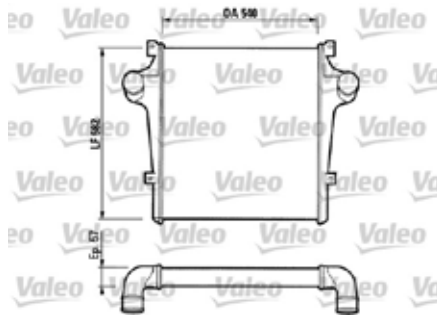
816731



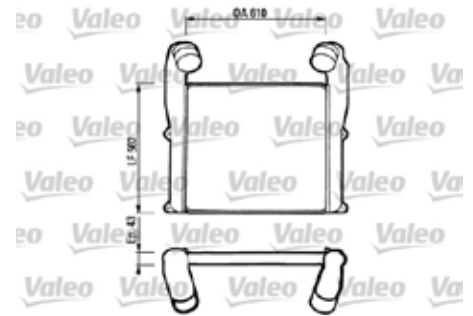
816732



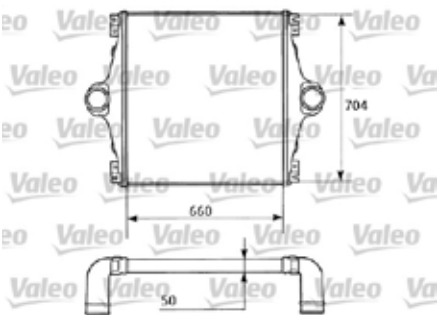
816733



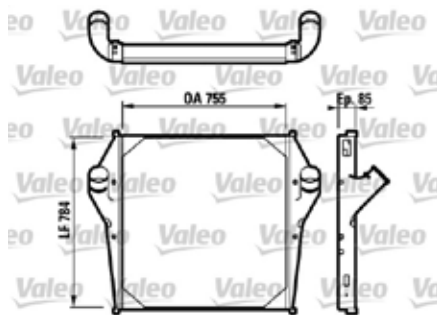
816784



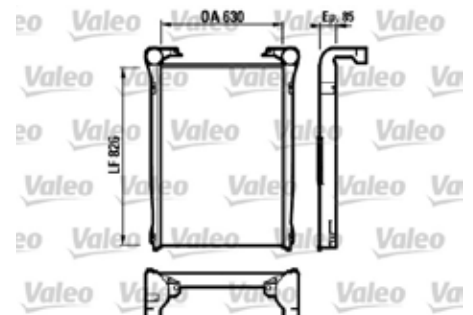
816846



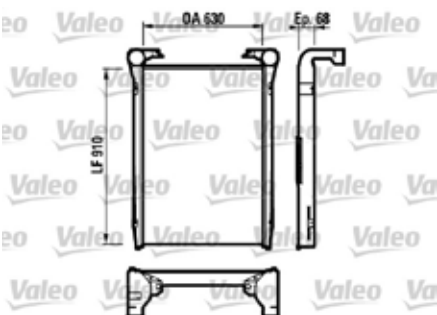
816961



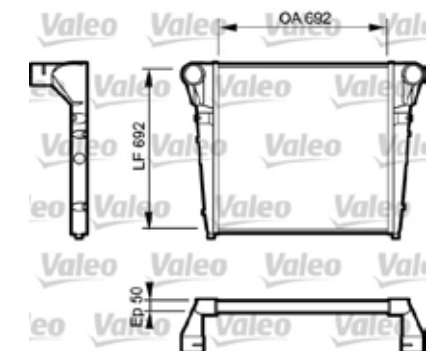
816978



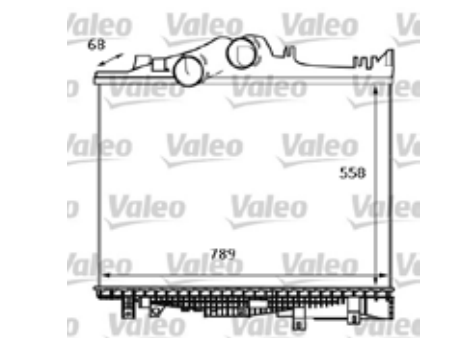
816979



817181



817281

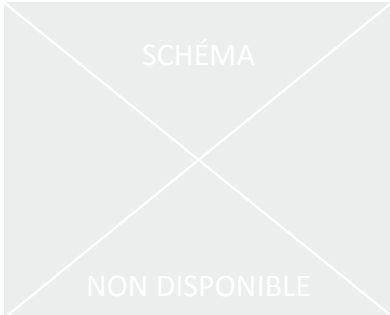




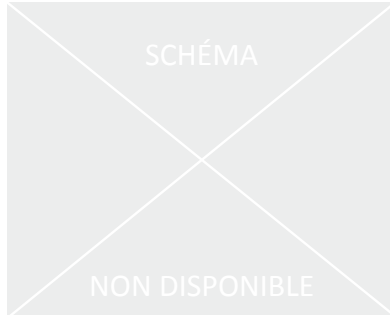
Schémas techniques - Radiateurs d'air



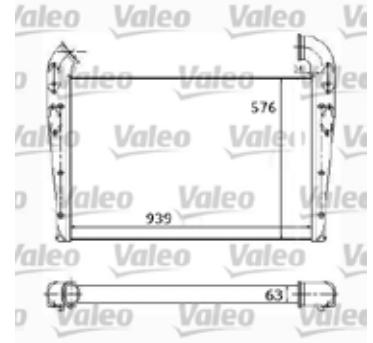
817368



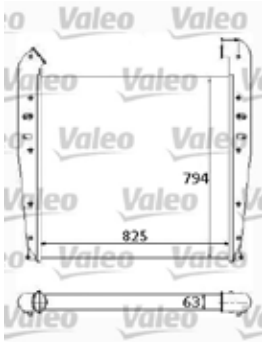
817369



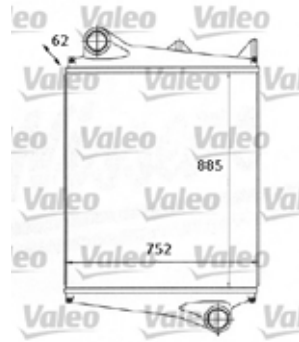
817770



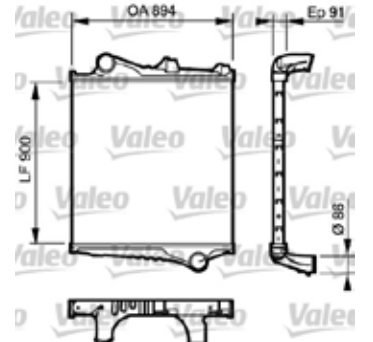
817772



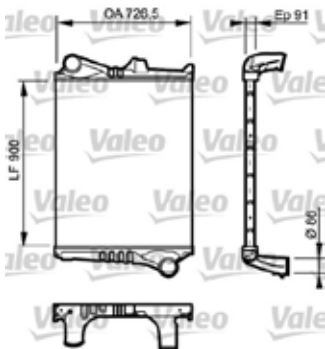
817773



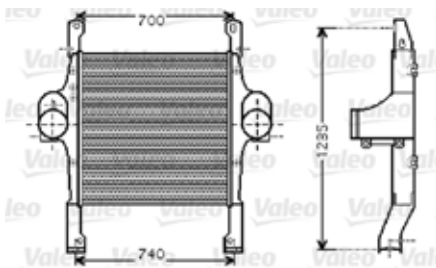
817774



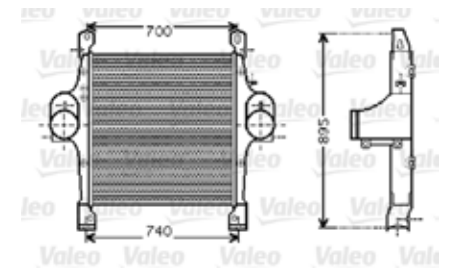
817775



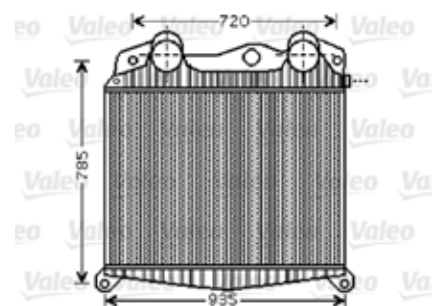
818735



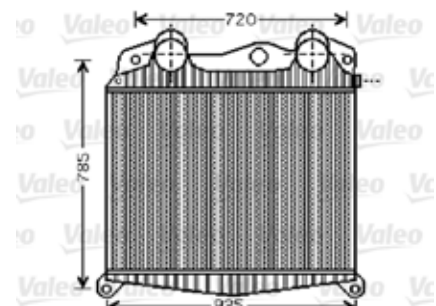
818736



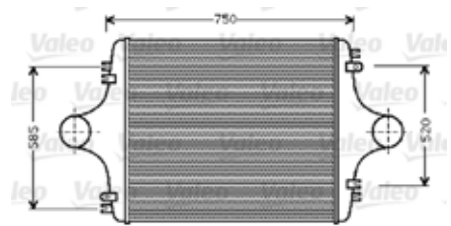
818741



818742



818743

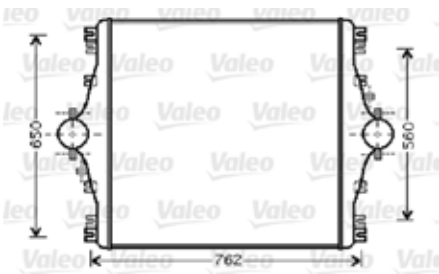




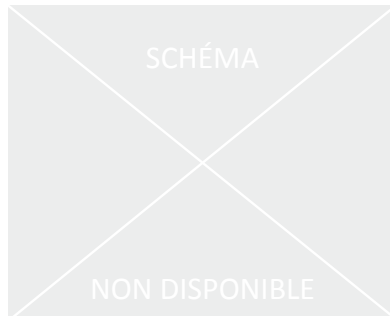
Schémas techniques - Radiateurs d'air



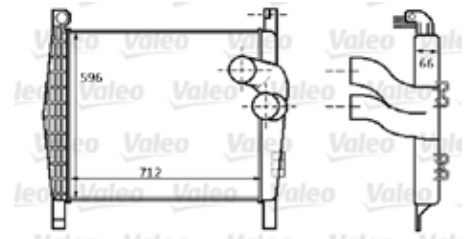
818751



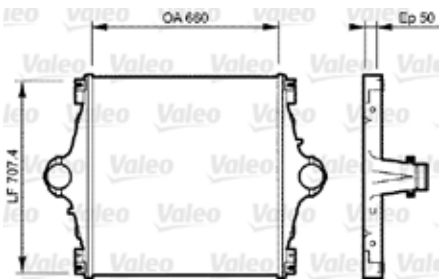
818752



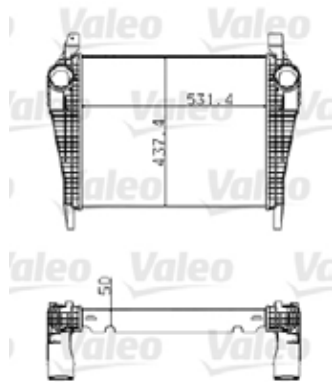
818755



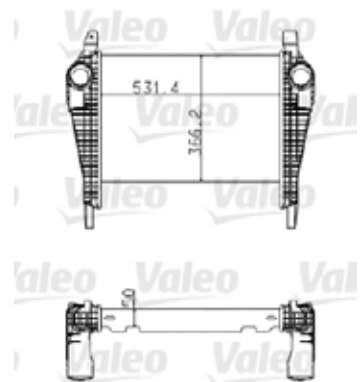
818776



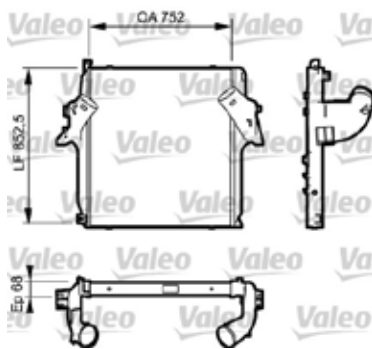
818777



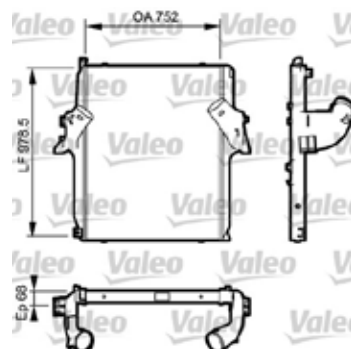
818778



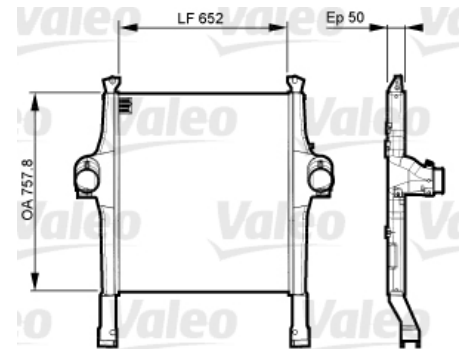
818781



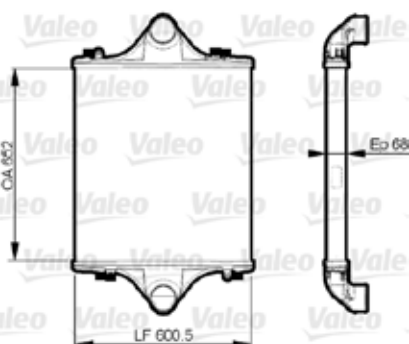
818782



818880



818881



Equivalences Const. / Equip.



Référence const.	Réf VALEO	Réf BEHR HELLA
Pour DAF		
Radiateur de refroidissement		
76449		8MK 376 721-511
0393433		8MK 376 721-501
0393435		8MK 376 721-511
1286208	733531	8MK 376 721-531
1288560		8MK 376 721-521
1303187	732554	
1326966	732553	8MK 376 721-541
1364465		8MK 376 722-281
1617340	732553	8MK 376 721-541
1617341		8MK 376 722-281
1617342		8MK 376 721-511
1674136	733544	8MK 376 733-711
1692332	733544	8MK 376 733-711
1739550	733544	8MK 376 733-711
Radiateur d'air de suralimentation (Intercooler)		
1236460	816784	8ML 376 776-671
1287157	817368	8ML 376 724-001
1304157	816784	8ML 376 776-671
1327673	817369	8ML 376 723-771
1328775	817368	8ML 376 724-001
1619667	817369	8ML 376 723-771
1691392		8ML 376 756-101
Pour IVECO		
Radiateur de refroidissement		
4776857	811061	
4820089	811061	
4849400	730380	8MK 376 717-561
41008464	730258	8MK 376 721-571
41214447	733410	8MK 376 721-741
41218266	733411	8MK 376 722-081
42532035	730259	8MK 376 721-581
42532037	730258	8MK 376 721-571
42536979	733486	8MK 376 792-111
48200921	811061	
93160529	730964	8MK 376 721-591
93160531	730965	8MK 376 721-601
93192909	730258	8MK 376 721-571
93192910	730259	8MK 376 721-581
98402096	730385	
98411679	730377	8MK 376 726-631
98417579	730384	
98417580	730384	
98425619	730378	8MK 376 704-611
98425628	730378	8MK 376 704-611
98425657	731534	8MK 376 792-181
98425660	731535	8MK 376 792-131
98425703	730379	8MK 376 705-761
98486932	733483	

Référence const.	Réf VALEO	Réf BEHR HELLA
Pour IVECO (Suite)		
Radiateur de refroidissement (Suite)		
99463230	733487	
99463232		8MK 376 721-611
99488785	733482	
500326345	733412	8MK 376 721-751
500348318		8MK 376 721-611
500361626	734872	8MK 376 758-011
500361629	733481	8MK 376 758-001
500380655	733481	8MK 376 721-721
504011119	733508	8MK 376 721-791
504080547	734872	8MK 376 758-011
Radiateur d'air de suralimentation (Intercooler)		
41016520	816846	8ML 376 724-031
41214448	818735	8ML 376 724-251
41218267	818736	8ML 376 724-301
93160530	816846	8ML 376 724-031
98412340	816731	8ML 376 776-731
98425621	816732	8ML 376 776-741
98425705	816733	8ML 376 776-761
99488784		8ML 376 724-101
500327872		8ML 376 724-101
500348264	818776	
500380659		8ML 376 724-231
504015564		8ML 376 724-271
504028467	818777	8ML 376 758-131
504028468	816731	8ML 376 758-141
Pour MAN		
Radiateur de refroidissement		
81061010058		8MK 376 756-011
81061010059		8MK 376 756-021
81061016407	730323	8MK 376 721-481
81061016421	732972	8MK 376 721-461
81061016423	730323	8MK 376 721-481
81061016437	733430	8MK 376 721-761
81061016438	730323	8MK 376 721-481
81061016439	732972	8MK 376 721-461
81061016458	733428	8MK 376 721-711
81061016459	733429	8MK 376 721-681
81061016462	733429	8MK 376 721-681
81061016468	733428	8MK 376 721-711
81061016469	733429	8MK 376 721-681
81061016472	733428	8MK 376 721-711
81061016473	733429	8MK 376 721-681
81061016477	733429	8MK 376 721-681
81061016482		8MK 376 728-661
81061016492		8MK 376 728-671
81061016493		8MK 376 730-621
81061016503		8MK 376 730-621
81061016510	733428	8MK 376 721-711

Equivalences Const. / Equip.



Référence const.	Réf VALEO	Réf BEHR HELLA
Pour MAN (Suite)		
Radiateur de refroidissement (Suite)		
81061016511		8MK 376 728-661
81061016512	733429	8MK 376 721-681
81061016518	733428	8MK 376 721-711
81061016519		8MK 376 728-661
81061016520	733429	8MK 376 721-681
81061016522		8MK 376 756-011
81061016523		8MK 376 756-021
Radiateur d'air de suralimentation (Intercooler)		
51095007129		8ML 376 756-001
81061300073	818881	8ML 376 723-741
81061300082		8ML 376 724-201
81061300083	818881	8ML 376 723-741
81061300084	818743	8ML 376 723-751
81061300101		8ML 376 724-201
81061300102	818881	8ML 376 723-741
81061300103	818743	8ML 376 723-751
81061300128		8ML 376 724-201
81061300129	818881	8ML 376 723-741
81061300130	818743	8ML 376 723-751
81061300156	818741	
81061300166	818741	
81061300170		8ML 376 724-211
81061300175		8ML 376 724-211
81061300176	818742	8ML 376 724-221
81061300179		8ML 376 724-381
81061300180		8ML 376 724-321
81061300181		8ML 376 724-201
81061300182	818881	8ML 376 723-741
81061300183	818743	8ML 376 723-751
81061300190		8ML 376 733-401
81061300192		8ML 376 728-701
81061300197		8ML 376 724-381
81061300198		8ML 376 724-321
81061300199		8ML 376 724-361
81061300200		8ML 376 724-371
81061300203		8ML 376 724-371
81061300204		8ML 376 724-361
81061300205		8ML 376 724-371
81061300212		8ML 376 746-301
81061300215		8ML 376 724-381
81061300216		8ML 376 724-321
81061300217		8ML 376 724-361
81061300218		8ML 376 724-371

Référence const.	Réf VALEO	Réf BEHR HELLA
Pour MERCEDES-BENZ		
Radiateur de refroidissement		
0025011401	735304	
9405000203	733416	8MK 376 721-261
9405000303	733416	8MK 376 721-261
9405000403	733416	8MK 376 721-261
9405000603	733545	8MK 376 722-021
9405000703	733545	8MK 376 722-021
9405001503	735305	8MK 376 758-051
9405001603	735305	8MK 376 758-051
9425000603	733417	8MK 376 721-211
9425000903	733417	8MK 376 721-211
9425001003	733419	8MK 376 721-221
9425001103	733485	8MK 376 721-231
9425001203	733484	8MK 376 721-491
9425001503	733417	8MK 376 721-211
9425001603	733419	8MK 376 721-221
9425001703	733485	8MK 376 721-231
9425002303	733484	8MK 376 721-491
9425002503		8MK 376 765-181
9425002803	733484	8MK 376 721-491
9425002903	733484	8MK 376 721-491
9425003103	733485	8MK 376 721-231
9425003203	733485	8MK 376 721-231
9425003303	733485	8MK 376 721-231
9425003503		8MK 376 756-151
9705000403	733422	8MK 376 721-271
9705000503	733423	8MK 376 721-241
9735000803	732304	8MK 376 758-021
9735000903	732303	8MK 376 758-031
Radiateur d'air de suralimentation (Intercooler)		
9405010201	818755	8ML 376 724-091
9405010301		8ML 376 724-281
9405010401	818755	8ML 376 724-091
9425010201	818781	8ML 376 724-061
9425010701	818782	
9425010901	818781	8ML 376 724-061
9425011001	818781	8ML 376 724-061
9705010101	818752	8ML 376 723-791
9705010201		8ML 376 724-261
9735010201	817281	8ML 376 758-151
9735010301	817281	8ML 376 758-151

Equivalences Const. / Equip.



Référence const.	Réf VALEO	Réf BEHR HELLA
Pour RENAULT TRUCKS		
Radiateur de refroidissement		
5001837210	732337	
5001837212	732337	
5001839113	732329	8MK 376 721-661
5001847483	732337	
5001856618	732337	
5001856788		8MK 376 721-671
5001856789		8MK 376 721-671
5001856790		8MK 376 721-671
5001859137	733533	8MK 376 721-641
5001859150	733533	8MK 376 721-641
5001859151	733533	8MK 376 721-641
5001859152	733534	8MK 376 721-661
5001859153	733534	8MK 376 721-661
5001859154	732329	8MK 376 721-661
5001861376	733536	8MK 376 722-061
5001864775	733536	8MK 376 722-061
5001864777	733536	8MK 376 722-061
5001866280	733542	8MK 376 728-711
5001867210	733548	8MK 376 745-181
5001867855	733547	8MK 376 745-161
5001868514	733548	8MK 376 745-181
5001868516		8MK 376 745-171
5010137691	730624	8MK 376 705-591
5010230484	732998	
5010230485	732999	8MK 376 726-481
5010315130	732329	8MK 376 774-681
5010315131	732329	8MK 376 774-681
5010315132	732337	
5010315636	732329	8MK 376 774-681
5010315638	732337	
5010315640	732334	
5010315641	732336	8MK 376 758-061
5010315642	732335	
5010315643	732335	
5010315646	732337	
5010315656	732336	8MK 376 758-061
5010315736	733533	8MK 376 721-641
5010315737	733536	8MK 376 722-061
5010315738	732329	8MK 376 721-661
5010315739	733535	8MK 376 721-781
5010315748	733538	8MK 376 722-071
5010315764		8MK 376 721-671
5010315842	733532	8MK 376 721-731
5010315845	733537	8MK 376 721-771
5010619446	733542	8MK 376 728-711
5010619804		8MK 376 745-171
7420775792	733548	8MK 376 745-181
7420809768		8MK 376 733-721

Référence const.	Réf VALEO	Réf BEHR HELLA
Pour RENAULT TRUCKS (Suite)		
Radiateur de refroidissement (Suite)		
7420809769		8MK 376 733-731
7420809775		8MK 376 733-751
7420809878	733547	8MK 376 745-161
7420810095	733548	8MK 376 745-181
Radiateur d'air de suralimentation (Intercooler)		
501019295		8ML 376 728-731
5001823450	816730	8ML 376 727-541
5001831764	816730	8ML 376 727-541
5001848520	732572	8ML 376 758-171
5001856469	816730	8ML 376 727-541
5001856665	817181	
5001856791		8ML 376 724-081
5001856792		8ML 376 724-081
5001858492		8ML 376 724-241
5001858493		8ML 376 724-241
5001858498		8ML 376 722-011
5001858516	817181	
5001859156		8ML 376 724-071
5001867853		8ML 376 746-281
5001873716		8ML 376 728-731
5001873728		8ML 376 746-341
5001873750		8ML 376 746-381
5010066292	816730	8ML 376 727-541
5010230487	816978	8ML 376 727-611
5010230488	816979	8ML 376 727-631
5010269987	816961	8ML 376 727-591
5010315369	732572	8ML 376 758-171
5010315371		8ML 376 758-171
5010315735		8ML 376 724-071
5010315765		8ML 376 724-081
5010315841		8ML 376 724-241
5010315844		8ML 376 722-011
5010514245		8ML 376 722-011
5010619295		8ML 376 728-731
5010619582		8ML 376 746-281
7420809793		8ML 376 756-091
7420809794		8ML 376 746-381
7420810106		8ML 376 746-341
7420810113		8ML 376 746-341
7420833583		8ML 376 728-731
7420968088		8ML 376 746-341
7420968089		8ML 376 746-341
7482142855		8ML 376 746-381
7482143049		8ML 376 756-091
7482358714		8ML 376 728-731
7482358757		8ML 376 746-281

Equivalences Const. / Equip.



Référence const.	Réf VALEO	Réf BEHR HELLA
Pour SCANIA		
Radiateur de refroidissement		
570465	730260	8MK 376 721-621
570473	734294	8MK 376 724-611
570474	730260	8MK 376 721-621
570485	733540	8MK 376 745-741
1327249	730260	8MK 376 721-621
1365371	734294	8MK 376 724-611
1397435	730260	8MK 376 721-621
1408881	730260	8MK 376 721-621
1439504	734294	8MK 376 724-611
1442751	730260	8MK 376 721-621
1516491	734294	8MK 376 724-611
1527653	733540	8MK 376 745-741
1741588	733540	8MK 376 745-741
1764886	730260	8MK 376 721-621
1769997		8MK 376 756-161
1769999	733546	8MK 376 756-171
1784616	733540	8MK 376 745-741
7517001	734294	8MK 376 724-611
Radiateur d'air de suralimentation (Intercooler)		
570472	817772	8ML 376 724-041
1365209	817770	8ML 376 777-061
1394140	817772	8ML 376 724-041
1400937	817770	8ML 376 777-061
1408882	817772	8ML 376 724-041
1430718	817772	8ML 376 724-041
1430817	817772	8ML 376 724-041
1516489	817770	8ML 376 777-061
1516492	817772	8ML 376 724-041
1547316		8ML 376 730-571
1769998		8ML 376 756-181
1795730		8ML 376 730-571

Référence const.	Réf VALEO	Réf BEHR HELLA
Pour VOLVO		
Radiateur de refroidissement		
1665249	730222	8MK 376 726-551
1665349	730222	8MK 376 726-551
1676435	734298	8MK 376 726-591
1676636	730222	8MK 376 726-551
8112566	730222	8MK 376 726-551
8149326	734300	8MK 376 774-791
8149362	734300	8MK 376 774-791
8149370	730222	8MK 376 726-551
8149681	730222	8MK 376 726-551
8149683	734300	8MK 376 774-791
20460178	735017	8MK 376 775-001
20482258	735017	8MK 376 775-001
20482259	734300	8MK 376 774-791
20516408	734300	8MK 376 774-791
20517350	735017	8MK 376 775-001
20536915	734300	8MK 376 774-791
20536961	730222	8MK 376 726-551
20722444	735017	8MK 376 775-001
85000120	735017	8MK 376 775-001
85000168	735017	8MK 376 775-001
85000325	734300	8MK 376 774-791
85000326	735017	8MK 376 775-001
85000383	733500	8MK 376 792-241
85000610	735018	
Radiateur d'air de suralimentation (Intercooler)		
1665242	817773	8ML 376 727-551
1675428	817774	8ML 376 777-071
1676631	817774	8ML 376 777-071
1676633	817774	8ML 376 777-071
3183747	817775	
8112564	817773	8ML 376 727-551
20566842	817775	
20755816	817774	8ML 376 777-071
20758816	817775	
85000483	817774	8ML 376 777-071
85000484	817775	



Autres produits Thermiques

BEHR HELLA
 SERVICE

Application pour	Dimensions (en mm)			Réf BEHR HELLA	Réf Origine
	Largeur (L)	Longueur (l)	Epaisseur (Ep)		
EMBRAYAGE VISCO					
DAF		Ø 203		8MV 376 731-341	1334259
		Ø 233		8MV 376 730-051	1427573
		Ø 233		8MV 376 728-761	1449679
		Ø 256		8MV 376 734-211	1677080
		Ø 260		8MV 376 731-401	1441774
IVECO		Ø 233		8MV 376 727-161	99487209
MAN		Ø 203		8MV 376 731-281	51066300062
MERCEDES-BENZ		Ø 203		8MV 376 731-351	9062000822
		Ø 203		8MV 376 731-361	9062001022
		Ø 233		8MV 376 730-061	0002003023
RENAULT TRUCKS		Ø 232		8MV 376 734-221	5010315555
		Ø 233		8MV 376 729-351	5010269871
		Ø 233		8MV 376 730-011	5010315551
		Ø 235		8MV 376 730-091	5010315928
		Ø 260		8MV 376 730-111	5010315994
		Ø 260		8MV 376 757-121	7420880406
		Ø 260		8MV 376 757-111	5001867519
		Ø 680		8MV 376 729-491	5010315817
SCANIA		Ø 720		8MV 376 727-091	5010269869
		Ø 680		8MV 376 728-391	1412398
		Ø 680		8MV 376 731-331	1368064
		Ø 750		8MV 376 734-321	1856995
		Ø 750		8MV 376 728-371	1392261
VOLVO		Ø 750		8MV 376 729-431	1422502
		Ø 680		8MV 376 730-131	7420547526
		Ø 680		8MV 376 731-471	20450239
		Ø 680		8MV 376 731-311	8112951
		Ø 750		8MV 376 730-081	20517753
	Ø 750		8MV 376 731-481	20450210	
VENTILATEUR (SANS EMBRAYAGE)					
MERCEDES-BENZ		Ø 750		8MV 376 733-261	0032053606
		Ø 750		8MV 376 733-081	0032050106
RENAULT TRUCKS		Ø 680		8MV 376 733-271	5010315993
RADIATEUR DE CHAUFFAGE					
DAF	370	189	42	8FH 351 029-081	1454123
	370	198	42	8FH 351 312-181	1262853
MAN	370	189	42	8FH 351 312-441	81619010067
	370	189	42	8FH 351 312-551	81619016166
MERCEDES-BENZ	170	152	42	8FH 351 312-731	0028353601
	360	170	48	8FH 351 312-321	0028350901
	370	189	42	8FH 351 312-601	0038353001
	390	226	40	8FH 351 312-381	0028356801
	390	226	40	8FH 351 312-541	0038351101
RENAULT TRUCKS	341	226	48	8FH 351 312-371	5001829118
VOLVO	382	188	39	8FH 351 312-411	20532914
	382	189	40	8FH 351 312-591	85104947



Autres produits «Thermique»

BEHR HELLA
SERVICE

Application pour	Dimensions (en mm)			Réf BEHR HELLA	Réf Origine
	Largeur (L)	Longueur (l)	Epaisseur (Ep)		
VASE D'EXPANSION					
DAF	547	337	104	8MA 376 705-071	1295910
	555	345	105	8MA 376 731-621	1626237
IVECO	306	416	170	8MA 376 705-291	8168290
	589	460	180	8MA 376 705-511	41215631
MAN	473	321	108	8MA 376 705-331	81061026110
	742	321	130	8MA 376 705-231	81061026098
	742	321	130	8MA 376 705-341	81061026109
	743	321	124	8MA 376 705-241	81061026099
	743	321	142	8MA 376 705-381	81061026117
MERCEDES-BENZ	566	289	444	8MA 376 705-081	5003049
	566	289	444	8MA 376 705-091	89100002004/0005003149
	566	289	444	8MA 376 705-471	5003549
	588	153	231	8MA 376 705-301	6745000049
	651	228	194	8MA 376 705-361	9405010003
	690	156	246	8MA 376 705-261	83512300000/3005001049
RENAULT TRUCKS	310	470	155	8MA 376 705-771	7421017015
	585	480	182	8MA 376 753-771	5010619306/7420983308/7420783159
VOLVO	444	233	279	8MA 376 705-461	1370707

Application pour	Type Produit	Réf BEHR HELLA	Réf Origine
DIVERS			
DAF	Refroidisseur d'huile	8MO 376 733-421	1387035
MAN	Vanne de régulation	9XL 351 328-031	81619800043
MERCEDES-BENZ	Unité de chauffage	9MX 351 314-071	6418300461
RENAULT TRUCKS	Electrovanne de chauffage	9XL 351 024-501	5001875446
	Unité de chauffage	9MX 351 314-191	5000789649
	Valve	9XL 351 328-381	5001844056
UNIVERSEL	Ventilateur Quirl	8EW 009 157-251	150500000



Vase d'expansion



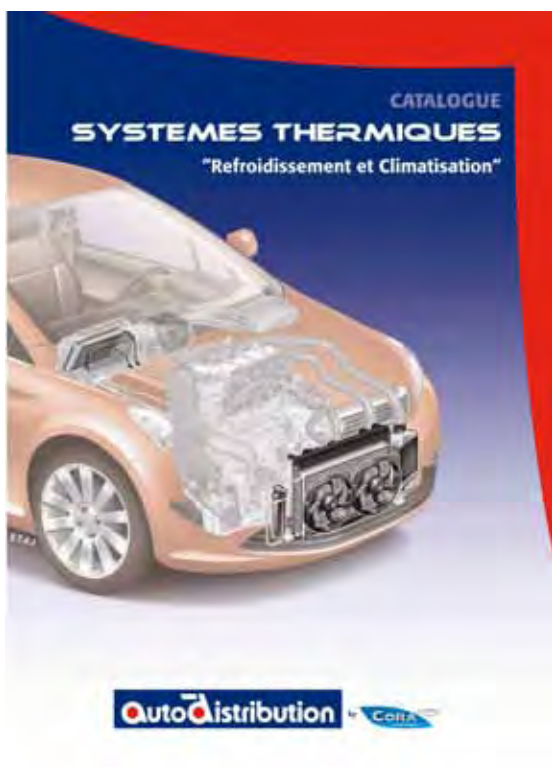
Refroidisseur d'huile



Ventilateur moteur VISCO®



Gamme de produits pour VU / VUL



Filiale du groupe



Nous disposons d'une gamme complète de

Pièces Thermique pour VU/VUL/VL

- Radiateurs d'eau
- Condenseurs de climatisation
- Deshydrateurs
- Radiateurs d'air
- Radiateurs de chauffage
- Motoventilateurs

**SUR
SIMPLE
DEMANDE !**

- 5 000 références
- 34 marques de véhicules
- 700 modèles
- 95% de couverture du parc automobile français
- Développé en partenariat avec les plus grand équipementiers



ATELIER



Nos ateliers sont compétents pour intervenir sur tous les types de véhicules industriels :

- Poids Lourds
- Cars & Bus
- VUL
- Engins de travaux publics
- Engins agricoles

Renseignez-vous dans votre Espace AD Poids Lourds !



LE RÉSEAU AD PL EN QUELQUES MOTS

Le Réseau AD PL est le premier Réseau indépendant de distribution de pièces et services VI en France. Il intègre tous les aspects de la mécanique VI : porteurs, tracteurs, remorques, VUL, autocars et bus. Il dispose pour cela d'un maillage national dense et propose à ses clients l'externalisation, totale ou partielle, de la maintenance de leur parc VI.



Un Réseau de plus de 190 Espaces et Garages AD PL qui, s'appuyant sur la forte expertise du Groupe Autodistribution, met tout en oeuvre pour optimiser l'utilisation et la rentabilité de votre véhicule : hommes, ateliers, pièces détachées, technologie de pointe, diagnostic technique, gestion à distance... Tout est organisé pour que vous puissiez vous consacrer à l'essentiel de votre travail.

GARAGE



Un Réseau en pleine croissance de plus de 40 garages professionnels expérimentés complète le maillage national. Ils sont tous au service de la maintenance et de la réparation multimarques des Véhicules Industriels. Ils répondent à une charte technique exigeante garantissant un service complet, rapide et performant. Ils disposent des équipements techniques modernes et sont formés aux dernières technologies.

■ Un réseau, des hommes, des compétences

Proposer un maillage national de plus de 190 Espaces et Garages AD PL à ses clients nécessite des compétences au plus haut niveau. Les professionnels du réseau AD PL sont des hommes de métier, avant tout.

Nos experts s'engagent à mettre avec le plus grand soin leur expérience et leur savoir-faire à votre service. La formation continue, un des points forts du réseau AD PL, permet à nos équipes d'améliorer leurs compétences, de maîtriser les évolutions techniques, réglementaires et commerciales d'un secteur en perpétuelle évolution.

■ QUALICERT : nos engagements de services

AD PL est le 1^{er} réseau indépendant spécialiste du VI multimarque engagé dans la certification de services QUALICERT.



Délivré par SGS ICS, le label QUALICERT vous garantit un haut niveau de qualité de services aussi bien pour les activités de négoce que pour les 5 prestations techniques de référence (vidange, freinage, préparation au contrôle technique, éclairage/signalétique et suspension). C'est également une mise à niveau et une standardisation de l'accueil des clients, de la politique sécurité et environnement et de la montée en compétence des Hommes du réseau AD PL.

Qualicert, c'est ainsi 30 engagements quotidiens de chaque espace AD PL dans le but de mieux vous servir.

SERVICES ET SOLUTIONS

■ Diagnostic et conseils

Lors de la prise en charge du véhicule, les professionnels AD PL effectuent un diagnostic rigoureux : de nombreux points en lien direct avec la sécurité et la réglementation sont contrôlés. Ainsi une vision claire de l'état du véhicule est partagée par tous.

Les prestations de diagnostic sont proposées dans tous les espaces AD PL. Il est un moyen essentiel d'anticiper l'immobilisation du véhicule, en programmant avec AD PL un plan de maintenance préventive.

■ Assistance 24/24



En partenariat avec TAI (Truck Assistance International), le réseau AD PL a mis en place une permanence téléphonique, accessible 24h/24, 365 jours par an, apportant une assistance rapide et efficace à tous les professionnels du transport.



CARTES TECHNIQUES

Le réseau AD PL veille à sélectionner et construire un partenariat privilégié avec les équipementiers majeurs de notre métier. Fort de notre compétence, ils ont choisi le réseau AD PL pour les représenter en tant que points-services de leur marque.



Les marques des équipementiers

Plus de 50 000 références composent la collection Véhicules Industriels d'Autodistribution ; plus de 100 fournisseurs et équipementiers partenaires du réseau AD PL.

LES MARQUES DU GROUPE



Tout le savoir-faire d'Autodistribution se traduit également à travers ses propres marques de pièces automobiles et Véhicules Industriels. Les produits distribués répondent systématiquement à un cahier des charges similaire à ceux définis par les équipementiers de 1^{er} rang.

UNE LOGISTIQUE PERFORMANTE

Le groupe Autodistribution souhaite apporter à l'ensemble des distributeurs, des solutions en temps réel aux besoins de ses clients :

- 1 plateforme nationale de 20 000 m² à Moissy-Cramayel
- des livraisons quotidiennes
- large gamme de familles produits
- 160 000 références en stock
- 1 plateforme technique



LES TECHNOLOGIES LES PLUS AVANCÉES

- Truckissimo : catalogue multimarques d'identification et de commande en ligne de pièces.
- Base de données techniques multimarques.



UNE OFFRE MULTISERVICES

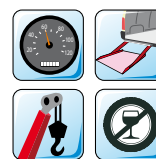
Forfait entretien

- Vidange et freinage



Contrôle réglementaire

- Chronotachygraphe analogique et numérique
- Gestion des données 1B
- Limiteur de vitesse
- Hayon et grue
- Ethylotest



Mécanique Freinage

- Toutes interventions
- Mise au rond
- Rectification des tambours
- Regarnissage des mâchoires
- Disques et plaquettes
- Passage au banc de freinage



Pneumatique

- ABS-EBS-ECAS-EAC
- Suspension pneumatique et mécanique
- Diagnostic



Préparation au contrôle technique V.I.



Moteur, Transmission

- Boîte, moteur et pont
- Diagnostic moteur
- Embrayage
- Thermique moteur
- Injection



Mécanique Générale

- Vidange
- Direction
- Suspension



Électricité

- Alternateur et démarreur
- Réparation et montage



Équipement hydraulique

- Fabrication flexibles à façon
- Graissage centralisé
- Équipements périphérique



Électronique embarquée

- Caméra de recul
- Navigation / GPS PL



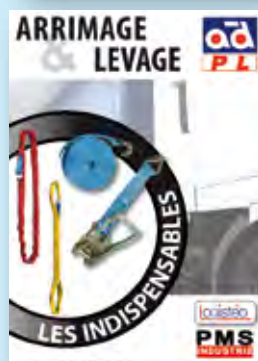
Cabine

- Climatisation
- Chauffage
- Pare-brise



Carrosserie/Peinture





DISPONIBLES SUR SIMPLE DEMANDE DANS VOTRE ESPACE AD PL



POIDS LOURDS

LE SPÉCIALISTE PIÈCES ET RÉPARATION VI

190 POINTS SERVICES POIDS LOURDS

www.groupe-autodistribution.com - www.truckissimo.com